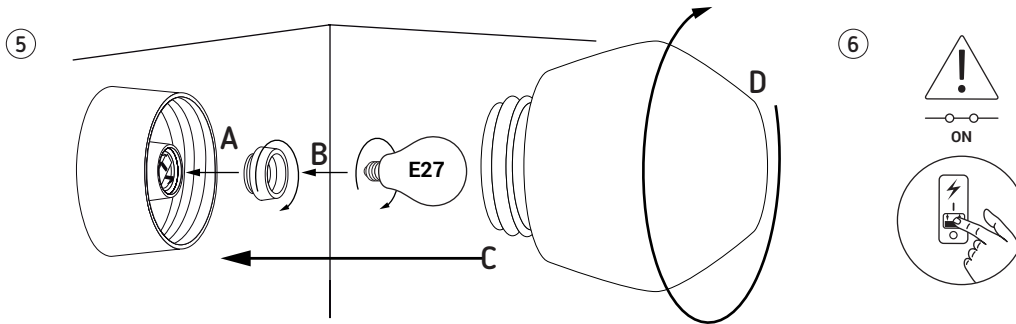
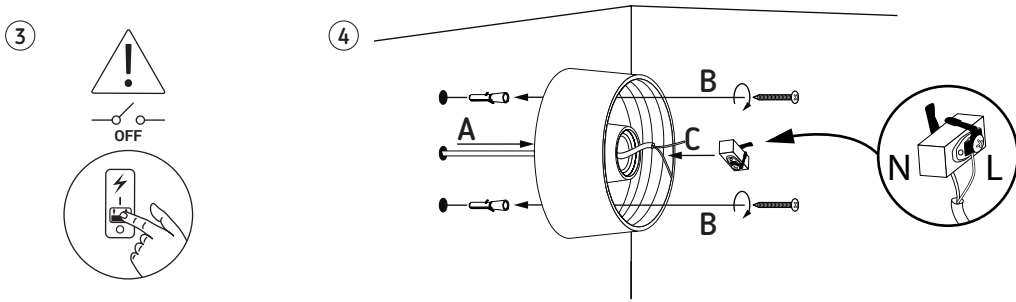
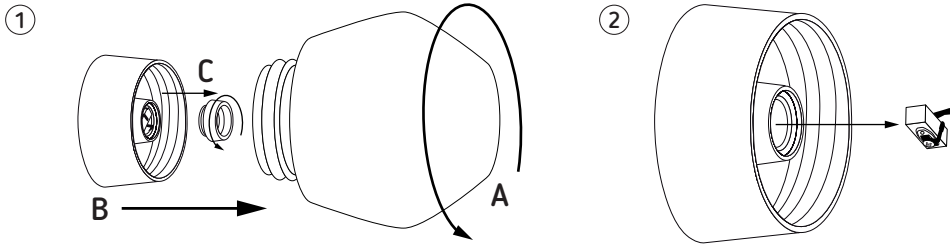
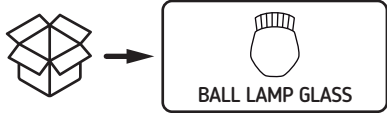
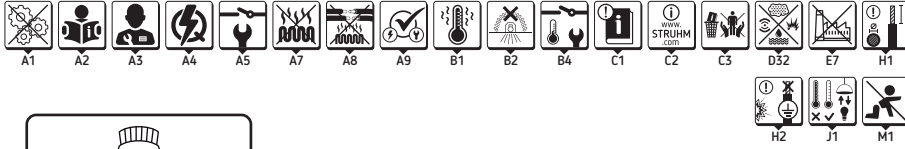


## RO - INSTRUCȚIUNI DE UTILIZARE ȘI INSTALARE A PRODUSELOR - DESCRIERE:

Ambalajul este parte integrantă a instrucțiunii SCOPUL / FOLOSIREA / MONTAJUL: A1 - Modificări tehnice rezervate. A2 - Înainte de a trece pentru instalarea citește instrucțiunile și OWG (Condiții Generale de Garanție). A3 - Persoană de instalare / muncă de serviciu/ reparații ar trebui să fie cu autoritatea competentă. A4 - Produsul poate fi conectat la rețea, care să corespundă standardelor de calitate definite de legislația de energie. A5 - Orice acțiune face după oprirea alimentării. Trebuie făcută atenția mare. A6 - Schematică montajului: a se vedea ilustrații. A7 - Produsul trebuie montat departe de sursele de căldură. A8 - Conexiune prin cablu ar trebui să conducă în așa fel încât să fie imposibil contactul cu părți fierbinte a produsului. A9 - Înainte de prima utilizare, asigurați-vă că o conexiune buna de montare mecanice și electrice. A10 - Prudență, risc de electrocutare A11 - Schematică demontajului: a se vedea ilustrații A12 - Secțiuni, alimentate cu 12V DC, nu mai mult de 5m. A13 - Utilizați numai în locații uscate. A14-A - Acest produs conține o sursă de lumină cu clasa de eficiență energetică <A> A14-B - Acest produs conține o sursă de lumină cu clasa de eficiență energetică <B> A14-C - Acest produs conține o sursă de lumină cu clasa de eficiență energetică <C> A14-D - Acest produs conține o sursă de lumină cu clasa de eficiență energetică <D> A14-E - Acest produs conține o sursă de lumină cu clasa de eficiență energetică <E> A14-F - Acest produs conține o sursă de lumină cu clasa de eficiență energetică <F> A14-G - Acest produs conține o sursă de lumină cu clasa de eficiență energetică <G> RECOMANDARILE DE OPERARE / INTRETINERE: B1 - Componentele produsului își incalzesc la temperaturile ridicate. B2 - A nu se acoperă produsul. Asigură accesul liber de aer. B3 - În caz de deteriorare a izolaprin cablului sau carcasa, aparatul nu este potrivit pentru utilizarea ulterioară. B4 - Intreținerea poate să fie efectuată după deconectarea de la putere după ce produsul s-a răcit. B5 - Curată numai cu țesături delicate și uscate. Nu folosiți detergenți chimice. B6 - Încuiera sursei de lumină / alimentare / baterie B7 - Curatenie și mentenanța COMENTARII / SUGESTII: C1 - Ne folosirea recomandărilor din acest ghidul poate duce la crearea unui astfel de incendiu, arsuri, un șoc electric, leziuni fizice și alte daune materiale și nemateriale. C2 - Toate informațiile despre produsele Strühm sunt disponibile la: www.struhm.com C3 - Producător / importator / furnizor nu este responsabil pentru orice consecințele care rezultă din nepăstrarea recomandărilor din acest manual. C4 - Nu conține mercur EXPLICAREA DE MARCI ȘI SIMBOLURILE UTILIZATE: D1-A - Produs este conform cu directivele Uniunii Europene (UE). D1-B - Produsul respectă reglementările Marii Britanii (UK). D1-C - DECLARAȚIA UE DE CONFORMITATE SIMPLIFICATĂ Prin prezenta, Ideus Sp. z o.o., declară că tipul de echipamente radio MVS / NUTKA este în conformitate cu Directiva 2014/53/UE. Textul integral al declarației UE de conformitate este disponibil la următoarea adresă internet: www.struhm.com/ce D2 - Ai grijă de curățenia și a mediului. D3 - Această etichetă indică necesitatea de colectare separată a deșeurilor de echipamente electrice și electronice. Produsele, astfel etichetate, sub sancțiunea amenzi, nu aveți posibilitatea să aruncați la gunoi ordinar, împreună cu alte deșeurii. Aceste produse pot fi dăunătoare pentru mediul ambiant și sănătatea umană, necesită forme speciale de tratare / valorificare / reciclare / eliminare. Produsele etichetate astfel ar trebui să fie plasate la punctul de colectare a deșeurilor de echipamente electrice și electronice. Informațiile referitoare la punctele de colectare / primirii dau autoritățile locale sau distribuitor de astfel de echipamente Echipament folosit poate fi de asemenea plasat la vânzător, atunci când achiziționează un produs nu într-o sumă nu mai mare decât noi echipamente achiziționate în același fel. Aceste norme se aplică în zona Uniunii Europene. În cazul altor țări ar trebui să se aplice reglementările legale în vigoare în țară. Vă recomandăm să contactați distribuitorul de produse noastre din zona dumneavoastră. D4 - Deșeurii de baterii și / sau acumulatorilor trebuie să fie tratată ca un deșeu separat și se pun într-un container individual. Bateriile uzate sau acumulatorii ar trebui să fie plasate la punctul de colectare / de primire deșeurilor de bateriilor și acumulatorilor. D5 - Segregarea deșeurilor recomandată. D6 - Tensiunea nominală. D7 - Puterea nominală. D7-A - Puterea în modul activ (Pon) D7-B - Puterea în modul standby (Psb) D8 - Soclu / corpul. D9 - Sursă de lumină atribuită. D9-A - Lampă LED. D9-B - Becul de halogen. Nu atingeți lampă cu mâinile goale. D9-C - Lampă fluorescentă. D10 - Includ. D11 - Nu este inclus. D12 - Produsul nu funcționează cu dimmers de iluminat. D14 - Temperatura de culoare. D15 - Culoare lumină. D16 - Fluxul de lumina. D16-A - Fluxul luminos util (fuse), referitor la fluxul într-un con îngust (90°) D16-B - Fluxul luminos util (fuse), referitor la fluxul într-un con larg (120°) D16-C - Fluxul luminos util (fuse), referitor la fluxul dintr-o sferă (360°) D17 - Unghiul de emisie a luminii. D17-A - Unghiul fasciculului (sau gama), pentru surse de lumină direcționale D18 - Indicele de redare a culorilor CRI D19 - Durata de viață a sursei de lumină. D19-A - Durata de viață a sursei de lumină L70B50. D20 - Protecția împotriva corpurilor solide mai mari de 12mm. D21 - Protecția împotriva corpurilor solide mai mari de 1mm. D22 - Produsul rezistent la praful. D23 - Produsul etanș la praful. D24 - Lipsa de protecție. D25 - Protecția împotriva picăturilor de apă atunci când dispozitivul este înclinat cu până la 15 grade față de poziția normală. D26 - Protecția împotriva apei pulverizate. D27 - Protecția împotriva splash de apă. D28 - Protecția împotriva jeturilor de apă. D29 - Protecția împotriva jeturilor de apă puternice. D30 - Protecția împotriva scufundării la mică adâncime. D31 - Protecție împotriva scufundării în adâncime. D32 - Nu se utilizează produsul într-un loc în cazul în care predomină condițiile de mediu negative, cum ar fi de exemplu: dirt, praful, apa, umiditate, vibrații, atmosferă explozivă, vapori sau fumurile chimice, etc. D33 - Nu se utilizează produsul într-un loc în cazul în care predomină condițiile de mediu negative, cum ar fi de exemplu: vibrații, atmosferă explozivă, vapori sau fumurile chimice, etc. D34 - Utilizați numai în interiorul. D35 - Utilizați numai în interiorul și exteriorul. D36 - Indică distanța minimă pe care poate are corpul de iluminat ( sursă ei de lumină) de la lucrurile și obiectele de iluminat. D37 - Clasa I. Produsul, în care protecția împotriva șocurilor electrice îndeplinește, în afară de izolația de bază, măsuri de securitate suplimentare sub formă de circuit de protecție. suplimentar care trebuie să fie conectat cablu de protecție instalatiei fixe de alimentare. D38 - Clasa II. Produsul, în care protecția împotriva șocurilor electrice îndeplinește, în afară de izolația de bază, aplică izolație duble sau întărită. D39 - Clasa III. Produsul, în care protecția împotriva șocurilor electrice este de a furniza pe el cu o tensiune sigură foarte scăzută (SELV), fără riscul de a da o tensiune mai mare decât în condiții de siguranță. D40 - Numărul de cicluri on / off. D41 - Timp (s) / Fluxul de lumina nominal (%). D42 - Utilizați numai lămpi auto-ecranate. D43 - Driverul și modulele LED constituie un set cu corpul de iluminat. D44 - Reciclare D45 - Eficiență la sarcină maximă (%). E7 - Produsul nu este destinat pentru scopurile industriale. F1 - Produs are capacitatea de a controla direcția de iluminare. G1 - Dotate cu întrerupător. H1 - Sfsariturile de cabluri ar trebui să fie izolate, la lungimea corespunzătoare. Utilizatii alese în mod corespunzător diametrurile de cabluri de alimentare. H2 - Lipsa de conexiune conductorului de protecție este pericole de șoc electric. J1 - Încuiera sursei de lumină trebuie să fie efectuate după răcirea produsului. J2 - Produsul cu sursă de lumină de tip LED/LED-uri. ATENȚIE! A nu se uita la fasciculul diode/diodelor LED. J3 - Produs cu șofer care nu poate fi înlocuit. În caz de avarie a șoferului, produsul nu poate fi remediat. J4 - Sursă de lumină înlocuibilă de către un profesionist J5 - Sursă de lumină înlocuibilă (numai cu LED) de către un profesionist. Sursa de lumină conținută în acest corp de iluminat trebuie înlocuită numai de producător sau de agentul său de service sau de o persoană calificată similară. J6 - Alimentare LED/ echipament de comandă înlocuibil de către un profesionist J7 - Sursă de lumină înlocuibilă de către un utilizator final J8 - Sursă de lumină înlocuibilă (numai cu LED) de către un utilizator final J9 - Alimentare LED/ echipament de comandă înlocuibil de către un utilizator final J10 - Sursă de lumină care nu poate fi înlocuită. În caz de deteriorare/uzură, întregul produs trebuie înlocuit. Sursa de lumină a acestui corp de iluminat nu este replaceabilă. Când sursa de lumină ajunge la sfârșitul duratei de viață, întregul corp de iluminat trebuie înlocuit. J11 - Sursă de alimentare LED/ echipament de comandă. În caz de deteriorare/uzură, întregul produs trebuie înlocuit. J12 - Baterie înlocuibilă de către un profesionist J13 - Baterie înlocuibilă de către utilizatorul final M1 - Produsul protejat contra copiilor. M2 - Bateriile trebuie încărcate numai sub supravegherea unui adult. Bateriile conțin substanțe care pot fi nocive pentru mediu și sănătatea umană. Ingestia poate provoca arsuri chimice. Nu le lăsați la îndemâna copiilor, iar în caz de înghițire solicitați imediat ajutor medical. Nu aruncați niciodată bateriile în foc și nu încercați să deschideți carcasa. N1 - Produsul are rezistență majorată la expunerea mecanică IK08 N2 - Produsul are rezistență majorată la expunerea mecanică IK09 N3 - Produsul are rezistență majorată la expunerea mecanică IK10 O1 - Blocul terminal nu este inclus. Instalarea trebuie efectuată de o persoană calificată. Pentru conectarea la rețeaua de alimentare folosiți un bloc de borne: clasa I - număr de borne 3, clasa II - număr de borne 2, tip de borne: cu șuruburi/ fără șuruburi, tensiune nominală 230 V, capacitate nominală de conectare 0,75-1,5 mm², metodă de fixare: în capacul de plastic suplimentar, dimensiuni maxime 50x28x14 mm, pregătirea capetelor conductoarelor: desen (pic. 1) din manual. P1 - X: În cazul în care cablul sau cablul flexibil extern este deteriorat, acesta trebuie înlocuit cu un cablu special disponibil numai de la producător sau tehnicianul său de service P2 - Y: În cazul în care cablul elastic exterior sau șnurul este deteriorat, pentru a se evita riscul, aceasta trebuie înlocuit doar de către producător sau agentul său de service, fie de o altă persoană calificată. P3 - Z: cablul sau cordonul flexibil extern deteriorat al acestui corp de iluminat nu poate fi înlocuit; dacă cablul sau cablul este deteriorat, corpul de iluminat trebuie distrus R1 - Sarcina nominală a suprafeței 5kN, temperatura maximă nominală a suprafeței este T=40°C. BATCH - Numărul de lot \* - , de către un profesionist" = IDEUS Sp. z o.o.



③ → ⑤ D, C, B, A → ④ B, C, A



