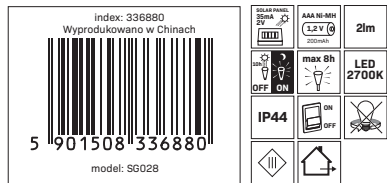


GOLD LUX

LAMPA SOLARNA PŁOMIEN (numer katalogowy: 336880)

Sanico Electronics Polska Sp. z o.o., ul. Okólna 45, 05-270 Marki
sanico@sanico.com.pl; www.sanico.com.pl



- PL - PRZEZNACZENIE / ZASTOSOWANIE

Wyrób przeznaczony do stosowania w gospodarstwach domowych i ogólnego przeznaczenia. Używać na zewnątrz pomieszczeń.

MONTAŻ

Przed przystąpieniem do montażu zapoznaj się z instrukcją. Schemat montażu: patrz ilustracje. Przed pierwszym użyciem należy upewnić się, co do prawidłowego mocowania mechanicznego. Wyrób wymaga przygotowania do działania. Oprawy z panelem solarnym powinny być montowane w miejscu w pełni nasłonecznionym.

CECHY FUNKCJONALNE

Lampa jest wyposażona we wbudowane panele solarne. Produkt uruchamia się automatycznie po zapadnięciu zmroku. Przed pierwszym użyciem wystaw produkt na działanie promieni słonecznych na co najmniej 8 godzin.

ZALECENIA EKSPLOATACYJNE / KONSERWACJA

Czyszczyć wyłącznie delikatnymi i suchymi tkaninami. Nie używać chemicznych środków czyszczących. Nie zakrywać wyrobu. Zapewnić swobodny dostęp powietrza. Wymiana baterii: patrz ilustracje. Wyrobu nie użytkować w miejscu w którym panują niekorzystne warunki otoczenia np. kurz, pył, wibracje itp. Wyrób z niewyemionym źródłem światła typu dioda LED. W przypadku uszkodzenia źródła światła, wyrób nie nadaje się do naprawy. Niedopuszczalne jest użytkowanie wyrobu uszkodzonego lub niekompletnego. UWAGA! Nie wpatrywać się w wiązkę światła diody LED. Wyrób przeznaczony jest do użytkowania w klimacie umiarkowanym. Produkt nie nadaje się do samodzielnych napraw. Konstrukcja wyrobu nie gwarantuje odporności na szczególne warunki otoczenia, np. ze względu na obecność środków odmrzażających, atmosfery solnej, olejów, smarów, rozpuszczalników. Nie dopuszczaj do zalania urządzenia. Należy wymienić urządzenie na nowe w przypadku wykrycia awarii. Umieszczając lampę solarną na zewnątrz należy zwrócić uwagę na to, aby panel solarny nie został przykryty/przyślonięty/zacieniony, umożliwiając optymalne ładowanie akumulatorów. Aby proces ładowania akumulatora w ciągu dnia zachodził optymalnie, należy utrzymać panel solarny i obudowę urządzenia w czystości. Cyklicznie czyścić. Jeśli po jakimś czasie lampa przestanie działać, jest możliwe, że należy wymienić znajdujące się w niej akumulatory.

OCHRONA ŚRODOWISKA *

Należy segregować odpady poopakowaniowe. Oznakowanie wskazuje na konieczność selektywnego zbierania zużytego sprzętu elektrycznego i elektronicznego. Wyróbów tak oznakowanych, pod karą grzywny, nie można wyrzucać do zwykłych śmieci razem z innymi odpadami. Wyroby takie mogą być szkodliwe dla środowiska i zdrowia ludzkiego, wymagają specjalnej formy przetwarzania, w szczególności odzysku, recyklingu i/lub unieszkodliwiania. Dbaj o czystość i środowisko. Zużyte baterie i/lub akumulatory należy traktować jako odrębny odpad i umieszczać w indywidualnym pojemniku. Zużyte baterie lub akumulatory powinny zostać oddane do punktu zbierania/odbioru zużytych baterii i akumulatorów. Informacje na temat punktów zbierania/odbioru udzielają władze lokalne lub sprzedawcy tego rodzaju sprzętu. Zużyty sprzęt może zostać również oddany do sprzedawcy, w przypadku zakupu nowego wyrobu w ilości nie większej niż nowy kupowany sprzęt tego samego rodzaju. Wywóz zasady dotyczą obszaru Unii Europejskiej. W przypadku innych państw należy stosować prawne regulacje obowiązujące w danym kraju. Zalecamy kontakt z dystrybutorem

BEZPIECZEŃSTWO I UWAGI

Niestosowanie się do zaleceń niniejszej instrukcji może doprowadzić np. do powstania pożaru, poparzeń, porażenia prądem elektrycznym, obrażeń fizycznych oraz innych szkód materiałnych i niematerialnych.
- W obszarze działania silnych zakłóceń elektromagnetycznych mogą występować zakłócenia pracy wyrobu.
- Materiały opakowaniowe trzymać z dala od dzieci. Istnieje m.in. niebezpieczeństwo uduszenia!
- W produktach solarnych nie używać zwykłych baterii, których nie da się

ponownie naładować. Istnieje ryzyko wybuchu! Aby dowiedzieć się, gdzie można zamówić nowy pakiet akumulatorów, należy skontaktować się z firmą Sanico.
- Akumulatorów nie wolno rozbiierać na części, wrzucać do ognia, ani zwierać.
- W razie wycieku elektrolitu z akumulatora unikać kontaktu ze skórą, oczami i słuchówkami. W razie potrzeby należy opłukać miejsca kontaktu wodą i natychmiast skontaktować się z lekarzem.
- Nie wolno używać produktów solarnych, gdy wykazują one widoczne uszkodzenia.
- Lampy solarne nadają się do użytku na zewnątrz przy temperaturach nie niższych niż 10°C. Nie wystawiać lamp na ekspozycję powyżej 35°C. W przeciwnym razie może dojść do ich uszkodzenia.
- Baterii ani akumulatorów nie wolno usuwać jako zwykłych odpadów domowych! Użytkownik jest ustawowo zobligowany do tego, aby przekazywać zużyte baterie i akumulatory do gminnych lub miejskich punktów zbiórki lub usuać do specjalnych pojemników udostępionych w sklepach handlujących bateriami.
- Akumulatory objęte są półroczną gwarancją.

- GB - INTENDED USE / APPLICATION

Product designed for the use in households and for other similar general applications. Use outdoors.

MOUNTING

Before starting the assembly, read the instructions. Installation diagram: see pictures. Before first use, make sure that the mechanical fastening is correct. The product requires preparation for operation. Luminaires with a solar panel should be mounted in a place exposed to full sunlight.

FUNCTIONAL CHARACTERISTICS

The lamp is equipped with built-in solar panels. The product starts automatically after dark. Before first use, expose the product to sunlight for at least 8 hours.

USAGE GUIDELINES / MAINTENANCE

Clean only with delicate and dry fabrics. Do not use chemical cleaning agents. Do not cover the product. Ensure free access to air. Battery replacement: see illustrations. Do not use the product in a place with unfavorable environmental conditions, e.g. dust, dust, vibrations, etc. Product with a non-replaceable LED light source. If the light source is damaged, the product cannot be repaired. It is unacceptable to use a damaged or incomplete product. ATTENTION! Do not stare into the LED light beam. The product is intended for use in moderate climates. The product is not suitable for self-repairs. The design of the product does not guarantee resistance to specific environmental conditions, e.g. due to the presence of deicing agents, salt atmosphere, oils, greases, solvents. Do not allow the device to be flooded. The device should be replaced with a new one if a failure is detected. When placing the solar lamp outdoors, make sure that the solar panel is not covered/obscured/shaded, allowing optimal charging of the batteries. For optimal battery charging during the day, keep the solar panel and device housing clean. Clean periodically. If the lamp stops working after some time, it is possible that the batteries in the lamp need to be replaced.

ENVIRONMENTAL PROTECTION *

Segregation of post-packaging waste is recommended. This labelling indicates the requirement to selectively collect waste electronic and electrical equipment. Products labelled in this way must not be disposed of in the same way as other waste under the threat of a fine. These products may be harmful to the natural environment and health, and require a special form of recycling/neutralising. Keep your environment clean. Used batteries and/or accumulators need to be treated as separate waste and placed in an individual container. Used batteries and/or accumulators should be returned to a collection facility for waste batteries/accumulators. Information on collection centres is provided by local authorities or sellers of such goods. Used items can also be returned to the seller when new product is purchased, in quantity no larger than the purchased item of the same type. The above rules regard the EU area. In the case of other countries, regulations in force in a given country must be applied. Contacting the distributor of our products in a given area is recommended.

SAFETY AND NOTES

- Failure to follow the recommendations of this manual may result in, for example, fire, burns, electric shock, physical injuries and other material and non-material damage.
- In the area of strong electromagnetic interference, there may be disruptions to the product's operation.
- Keep packaging materials away from children. There are, among others: danger of suffocation!
- Do not use ordinary batteries that cannot be recharged in solar products. There is a risk of explosion! To find out where to order a new battery pack, please contact Sanico.
- Batteries must not be taken apart, thrown into fire or short-circuited.
- If electrolyte leaks from the battery, avoid contact with skin, eyes and mucous membranes. If necessary, rinse affected areas with water and consult a doctor

immediately.

- Solar products must not be used if they show visible damage.
- Solar lamps are suitable for outdoor use at temperatures not lower than 10°C. Do not expose the lamps to temperatures above 35°C. Otherwise, they may be damaged.
- Batteries and accumulators must not be disposed of as normal household waste! The user is obliged by law to deliver used batteries and accumulators to municipal or municipal collection points or to dispose of them in special containers available in stores selling batteries.
- The batteries are covered by a six-month warranty.

- CZ - URČENÍ / POUŽITÍ

Výrobek určený pro použití v domácnosti nebo k podobnému použití. Používejte venku.

MONTÁŽ

Před zahájením montáže si přečtěte pokyny. Montážní schéma: viz obrázky. Před prvním použitím se ujistěte, že je mechanické upevnění správné. Výrobek vyžaduje přípravu k provozu.

Svítilna se solárním panelem by měla být instalována na plně slunném místě.

FUNKČNÍ VLASTNOSTI

Lampa je vybavena vestavěnými solárními panely. Výrobek se spustí automaticky po setmění. Před prvním použitím vystavte výrobek slunečnímu záření po dobu alespoň 8 hodin.

POKyny K PROVOZU / ÚDRŽBA

Čistěte pouze jemnými a suchými látkami. Nepoužívejte chemické čisticí prostředky. Výrobek nezakrývejte. Zajistěte volný přístup vzduchu. Výměna baterie: viz obrázky. Nepoužívejte výrobek na místě s nepříznivými podmínkami prostředí, např. prach, prach, vibrace atd. Výrobek s nevyměnitelným LED světelným zdrojem. Pokud je světelný zdroj poškozen, nelze výrobek opravit. Je nepřijatelné používat poškozený nebo nekompletní výrobek. POZORNOST! Nedívejte se do světelného paprsku LED. Výrobek je určen pro použití v mírných klimatických podmínkách. Výrobek není vhodný pro svépomocné opravy. Konstrukce výrobku nezaručuje odolnost vůči specifickým podmínkám prostředí, např. kvůli přítomnosti rozmrazovacích činidel, solné atmosféře, olejům, tukům, rozpouštědlům. Nedovolte, aby bylo zařízení zaplaveno. Pokud je zjištěna porucha, zařízení by mělo být vyměněno za nové. Při umístění solární lampy venku se ujistěte, že solární panel není zakrytý/zakrytý/zastíněn, což umožňuje optimální nabíjení baterií. Pro optimální nabíjení baterie během dne udržte solární panel a kryt zařízení čisté. Pravidelně čistěte. Pokud svítlna po nějaké době přestane fungovat, je možné, že bude potřeba vyměnit baterie v svítilně.

OCHRANA ŽIVOTNÍHO PROSTŘEDÍ *

Doporučujeme třídění poabalových odpadků. Toto značení poukazuje na nutnost sbrů tříděného opotřebeného elektro zboží. Taktéž označené výrobky nelze vyhozovat spolu s jinými odpady, nedodržení tohoto zákazu bude trestáno pokutou. Tyto výrobky mohou být lidskému zdraví škodlivé, musí být zvlášť zracováány, utiisováány, ničeny. Dbet o čistotu a životní prostředí. Spotřebované baterie a/nebo akumulatory je nutné pojímat jako zvláštní odpad a dávat do nádoby k tomu vyhrazené. Spotřebované baterie nebo akumulatory by měly být předány tam, kde je prováděn sběr spotřebovaných baterií a akumulatorů. Iinformace o místech sběru takových produktů poskytují místní úřady anebo prodejce tohoto zboží. Spotřebované zboží může být také předáno prodejci, v případě nákupu nového produktu v množství nikoliv větším nežli nové zboží téhož druhu. Vyšše uvedené pravidla se týkají oblasti Evropské unie. V jiných státech je nutno dříve se předpisů tam platných. V dané oblasti doporučujeme mkontakt s distributorem daného výrobku.

BEZPEČNOST A POZNÁMKY

- Nedodržení doporučení tohoto návodu může mít za následek např. požár, popáleniny, úraz elektrickým proudem, fyzická zranění a další materiální i nemateriální škody.
- V oblasti silného elektromagnetického rušení může docházet k narušení provozu výrobku.
- Obalové materiály uchovávejte mimo dosah dětí. Existují mimo jiné: nebezpečí udusění!
- Nepoužívejte běžné baterie, které nelze dobíjet v solárních produktech. Hrozí nebezpečí výbuchu! Chcete-li zjistit, kde objednat novou baterii, kontaktujte společnost Sanico.
- Baterie se nesmí rozebírat, házet do ohně nebo zkratovat.
- Pokud z baterie vyteče elektrolyt, vyhněte se kontaktu s kůží, očima a sliznicemi. V případě potřeby opláchněte zasažená místa vodou a okamžitě vyhledejte lékaře.
- Solární produkty se nesmí používat, pokud vykazují viditelné poškození.
- Solární lampy jsou vhodné pro venkovní použití při teplotách ne nižších než 10°C. Nevystavujte lampy teplotám nad 35 °C. V opačném případě může dojít k jejich poškození.
- Baterie a akumulatory se nesmí likvidovat jako běžný domovní odpad! Uživatel je ze zákona povinen odevzdat použité baterie a akumulatory do obecních úřadů

obecních sběren nebo je likvidovat ve speciálních nádobách dostupných v prodejních bateriích.
- Na baterie se vztahuje šestměsíční záruka.

- SK - ÚČEL / APLIKÁCIA

Výrobek je určený na použitie v domácnostiach a na všeobecné použitie. Používaťe vonku. INŠTALÁCIA Pred pokračovaním v montáži si prečítajte návod. Montážna schéma: pozri obrázky. Pred prvým použitím skontrolujte, či je mechanické upevnenie správne. Výrobok vyžaduje prípravu na prevádzku. Svietidlá so solárnym panelom by mali byť inštalované na plne slnečnom mieste. FUNKČNÉ VLASTNOSTI Svietidlo je vybavené vstavanými solárnymi panelmi. Produkt sa spustí automaticky po zotmení. Pred prvým použitím vystavte výrobok slnečnému žiareniu aspoň na 8 hodín. PREVÁDZKOVÉ ODPORÚČANIA / ÚDRŽBA Čistite iba jemnými a suchými tkaninami. Nepoužívajte chemické čistiace prostriedky. Výrobok nezakrývajte. Zabezpečte voľný prístup vzduchu. Výměna baterie: viz obrázky. Výrobek nepoužívejte na miestech s nepříznivými podmínkami prostředí, např. prach, prach, vibrácie atď. Výrobok s nevyměnitelným LED světelným zdrojem. Ak je zdroj svetla poškozený, výrobok nie je možné opraviť. Je neprijateľné používať poškodený alebo nekompletný výrobok. POZOR! Nepozeraťe sa do svetelného lúča LED. Výrobek je určený na použitie v mierom podnebí. Výrobok nie je vhodný na svojpomocné opravy. Konštrukcia výrobku nezaručuje odolnosť voči špecifickým podmienkam prostredia, napríklad v dôsledku prítomnosti rozmrazovacích činidiel, soľnej atmosféry, olejov, tukov, rozpúšťadiel. Nedovoľte, aby bolo zariadenie zaplavené. Ak sa zistí porucha, zariadenie by sa malo vymeniť za nové. Pri umiestnení solárnej lampy vonku sa uistite, že solárny panel nie je zakrytý/zakrytý/zatienený, čo umožňuje optimálne nabíjanie baterií. Pre optimálne nabíjanie batérie počas dňa udržte solárny panel a kryt zariadenia čisté. Pravidelne čistite. Ak lampa po určitom čase prestane fungovať, je možné, že bude potrebné vymeniť batérie v lampe.

OCHRANA ŽIVOTNÉHO PROSTREDIA * Odporúčame triediť odpad z obalov. Označenie poukazuje na potrebu selektívneho zberu odpadu z elektrických a elektronických zariadení. Taktéž označené výrobky nie je možné pod hrozbu pokuty vyhadzovať do bežného odpadu spolu s ostatným odpadom. Takéto produkty môžu byť škodlivé pre životné prostredie a ľudské zdravie a vyžadujú si špeciálnu formu spracovania, najmä regeneráciu, recykliáciu a/alebo likvidáciu. Dbajte na čistotu a životné prostredie. S použitými batériami a/alebo akumulátormi by sa malo zachádzať ako so samostatným odpadom a mali by sa umiestniť do samostatného kontajnera. Použitie batérie alebo akumulatory odovzdajte do zbernej/zberne použitých batérií a akumulatorov. Informácie o zberných/zberných miestach sú k dispozícii na miestnom úrade alebo u predajcu tohto typu zariadenia. Opatřebované zariadenie môže byť predávajúcemu vrátené aj v prípade, že nový výrobok bol zakúpený v množstve nie väčšom ako je množstvo nového zakúpeného zariadenia rovnakého typu. Vyššie uvedené pravidlá platia pre oblasť Európskej únie. Pre ostatné krajiny platia právne predpisy platné v danej krajine. Odporúčame vám kontaktovať distribútora nášho produktu vo vašej oblasti. BEZPEČNOST A POZNÁMKY - Nedodrženie odporúčení tohoto návodu môže mať za následek napríklad požiar, popáleniny, zásah elektrickým prúdom, fyzické zranenia a iné materiálne a nemateriálne škody.
- V oblasti silného elektromagnetického rušenia môže dôjsť k narušeniu prevádzky produktu.
- Obalové materiály uchovávajte mimo dosahu detí. Sú tam okrem iného: nebezpečenstvo udusenia!
- Nepoužívajte bežné batérie, ktoré sa nedajú dobíjať v solárnych produktoch. Hrozí nebezpečenstvo výbuchu! Ak chcete zistiť, kde si objednať novú batériu, kontaktujte spoločnosť Sanico.
- Batérie sa nesmú rozeberať, hádzajú do ohňa alebo skratovať.
- Ak z batérie vytečie elektrolyt, zabráňte kontaktu s pokožkou, očami a sliznicami.
- Solárne produkty sa nesmú používať, ak vykazujú viditeľné poškodenie.
- Solárne lampy sú vhodné na vonkajšie použitie pri teplotách nie nižších ako 10°C. Lampy nevystavujte teplotám nad 35 °C. V opačnom prípade sa môžu poškodiť.
- Batérie a akumulatory sa nesmú likvidovať ako bežný domový odpad! Uživateľ je zo zákona povinný odovzdať použité batérie a akumulatory na zberné miesta v obci alebo obci alebo ich odovzdať do špeciálnych nádob dostupných v predajniach batérií.
- Na batérie sa vzťahuje šesťmesačná záruka.

- RO -

SCOP / APLICARE

Produsul este destinat utilizării în uz casnic și general. Utilizați în aer liber.

INSTALARE

Vă rugăm să citiți manualul înainte de a continua cu asamblarea. Schema de asamblare: vezi ilustrații. Înainte de prima utilizare, asigurați-vă că fixarea mecanică este corectă. Produsul necesită pregătire pentru funcționare.

Corpurile cu panou solar trebuie instalate într-un loc însorit.

CARACTERISTICI FUNCȚIONALE

Lampa este echipată cu panouri solare încorporate. Produsul pornește automat după întuneric. Înainte de prima utilizare, expuneți produsul la lumina soarelui timp de cel puțin 8 ore.

RECOMANDĂRI DE OPERARE / ÎNTREȚINERE

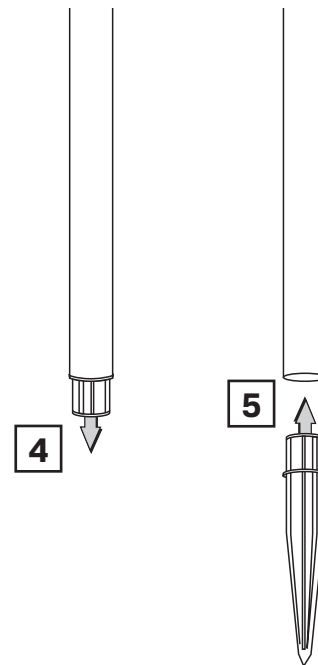
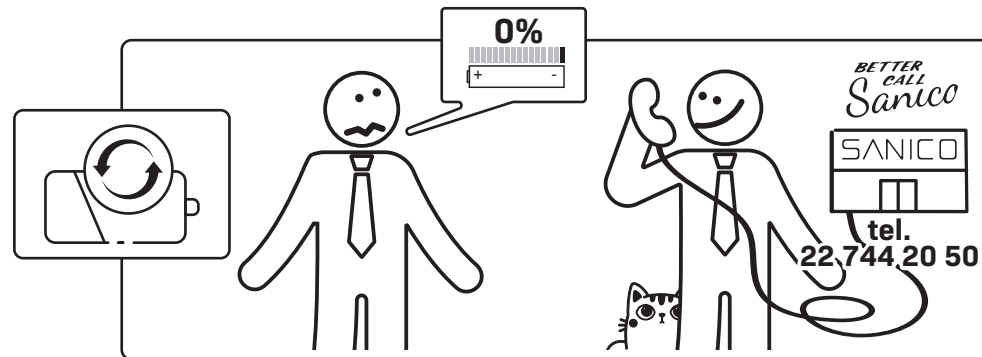
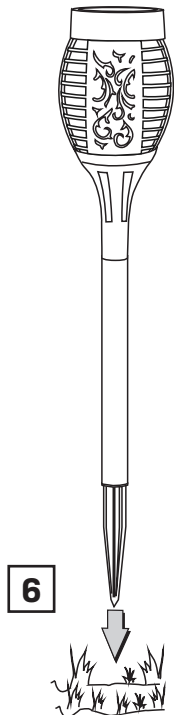
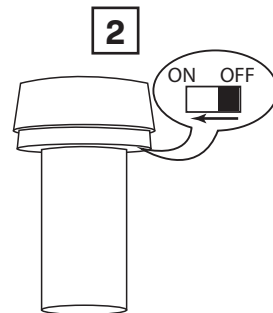
Curățați numai cu țesături delicate și uscate. Nu utilizați agenți de curățare chimici. Nu acoperiți produsul. Asigurați accesul liber la aer. Înlocuirea bateriei: vezi ilustrații. Nu utilizați produsul într-un loc cu condiții de mediu nefavorabile, de exemplu praf, praf, vibrații etc. Produs cu o sursă de lumină LED neînlocuibilă. Dacă sursa de lumină este deteriorată, produsul nu poate fi reparat. Este inacceptabilă utilizarea unui produs deteriorat sau incomplet. **ATENȚIE!** Nu vă uitați în raza de lumină LED. Produsul este destinat utilizării în climă moderată. Produsul nu este potrivit pentru auto-reparații. Designul produsului nu garantează rezistența la condiții specifice de mediu, de exemplu datorită prezenței agenților de degivrare, atmosferei de sare, uleiurilor, grăsimilor, solvenților. Nu permiteți inundarea dispozitivului. Dispozitivul trebuie înlocuit cu unul nou dacă este detectată o defecțiune. Când amplasați lampa solară în aer liber, asigurați-vă că panoul solar nu este acoperit/ascuns/umbrit, permițând încărcarea optimă a bateriilor. Pentru o încărcare optimă a bateriei în timpul zilei, păstrați curate panoul solar și carcasa dispozitivului. Curățați periodic. Dacă lampa nu mai funcționează după ceva timp, este posibil ca bateriile din lampă să fie înlocuite.

PROTECȚIA MEDIULUI *

Recomandăm separarea deșeurilor de ambalaje. Marcajul indică necesitatea colectării selective a deșeurilor de echipamente electrice și electronice. Produsele marcate astfel, sub sancțiunea unei amenzi, nu pot fi aruncate la gunoi obișnuit împreună cu alte deșeuri. Astfel de produse pot fi dăunătoare mediului și sănătății umane și necesită o formă specială de prelucrare, în special recuperare, reciclare și/sau eliminare. Ai grijă de curățenie și de mediu. Bateriile și/sau acumulatorii uzati trebuie tratați ca deșeuri separate și plasați într-un container individual. Bateriile sau acumulatorii uzati trebuie predați la un punct de colectare/colectare de deșeuri de baterii și acumulatori. Informațiile despre punctele de colectare/colectare sunt disponibile de la autoritatea locală sau dealer-ul de acest tip de echipament. Echipamentul uzat poate fi, de asemenea, returnat vânzătorului, dacă un produs nou este achiziționat într-o sumă nu mai mare decât cantitatea de echipament nou achiziționat de același tip. Regulile de mai sus se aplică zonei Uniunii Europene. Pentru alte țări se aplică reglementările legale în vigoare în țara în cauză. Vă recomandăm să contactați distribuitorul produsului nostru din zona dumneavoastră.

SIGURANȚĂ ȘI NOTE

- Nerespectarea recomandărilor din acest manual poate duce, de exemplu, la incendiu, arsuri, șocuri electrice, vătămări fizice și alte daune materiale și nemateriale.
- În zona de interferență electromagnetică puternică, pot exista întreruperi în funcționarea produsului.
- Păstrați materialele de ambalare departe de copii. Există, printre altele: pericol de sufocare!
- Nu utilizați baterii obișnuite care nu pot fi reîncărcate în produsele solare. Există risc de explozie! Pentru a afla de unde să comandați un nou pachet de baterii, vă rugăm să contactați Sanico.
- Bateriile nu trebuie demontate, aruncate în foc sau scurtcircuitate.
- Dacă electrolitul se scurge din baterie, evitați contactul cu pielea, ochii și mucoasele. Dacă este necesar, clătiți zonele afectate cu apă și consultați imediat un medic.
- Produsele solare nu trebuie folosite dacă prezintă daune vizibile.
- Lămpile solare sunt potrivite pentru utilizare în exterior la temperaturi nu mai mici de 10°C. Nu expuneți lămpile la temperaturi peste 35°C. În caz contrar, acestea pot fi deteriorate.
- Bateriile și acumulatorii nu trebuie aruncați ca deșeuri menajere normale! Utilizatorul este obligat prin lege să livreze bateriile și acumulatorii uzati la punctele de colectare municipale sau municipale sau să le arunce în recipiente speciale disponibile în magazinele care vând baterii.
- Bateriile sunt acoperite de o garanție de șase luni.



IP44

(PL) Symbol kosza - patrz rozdział „OCHRONA ŚRODOWISKA” w instrukcji
(GB) The trash can symbol - see the "ENVIRONMENTAL PROTECTION" section in the manual
(CZ) Symbol popelnice - viz kapitola "OCHRANA ŽIVOTNÍHO PROSTŘEDÍ" v návodu
(SK) Symbol smetného koša – pozri časť „OCHRANA ŽIVOTNÉHO PROSTREDIA” v návode
(RO) Simbolul coșului de gunoi - vezi secțiunea „PROTECȚIE MEDIULUI” din manual