

PATIO



INSTRUKCJA UŻYTKOWANIA
UWAŻNIE PRZECZYTAĆ. WAŻNE! ZACHOWAĆ DO PÓŹNIEJSZEGO STOSOWANIA.
INSTRUCTIONS IMPORTANT READ. CAREFULLY! KEEP FOR FUTURE USE.

HUŚTAWKA OGRODOWA VERANO

PL

ZASADY BEZPIECZNEGO UŻYTKOWANIA

- Dzieci mogą korzystać z huśtawki tylko pod opieką dorosłych
- Nie wkładać rąk ani nóg w konstrukcję huśtawki – niebezpieczeństwo urazu
- Przynajmniej raz w miesiącu skontrolować dokręcenie śrub huśtawki (w razie poluzowania dokręcić)
- Maksymalne wychylenie siedziska huśtawki podczas bujania +/- 20°
- W strefie pracy huśtawki nie ustawiać innych przedmiotów
- Osoby postronne nie mogą przebywać w bezpośredniej strefie ruchomych elementów huśtawki

Zachować na wypadek reklamacji.

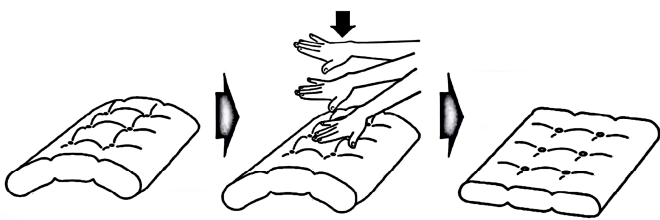
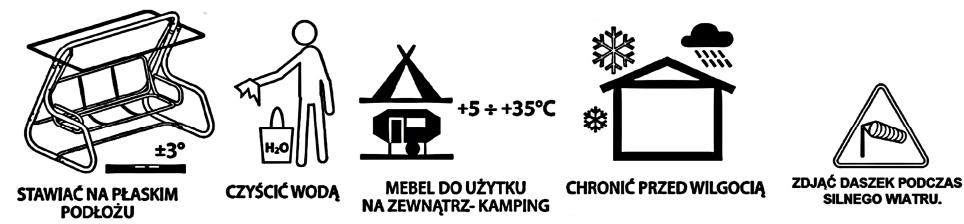
Postępowanie w przypadku reklamacji:

- Niezwłocznie zgłosić zaistniały fakt u sprzedawcy: reklamacje@dajar.com
- Zgłoszenie powinno zawierać:
- Nr partii produkcyjnej (zawartej na kartonie i/lub na instrukcji użytkowania,
- Potwierdzenie zakupu,
- Dokładny opis uszkodzenia i/lub zdjęcia.

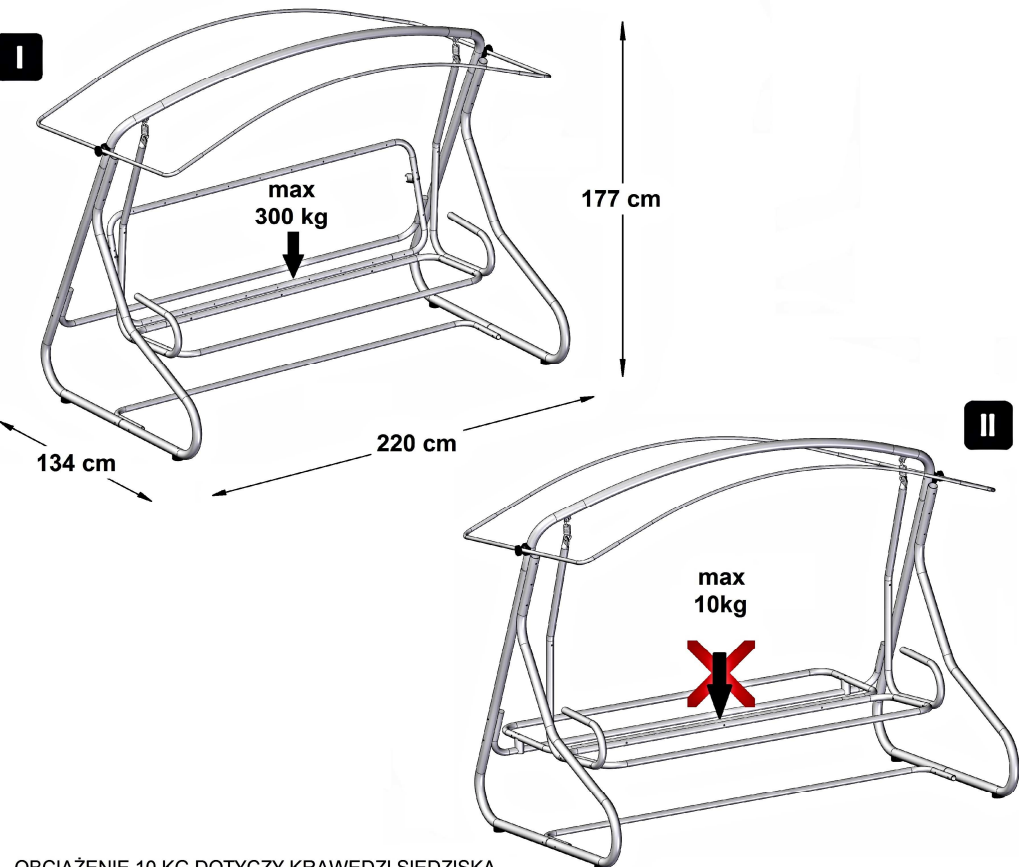
CZYNNOŚCI MONTAŻOWE:

Należy wykonać zgodnie z kolejnością podaną na instrukcji.

Połącz elementy składowe za pomocą śrub i nakrętek, lecz nie dokręcaj ich do końca. Kiedy wszystkie śruby będą na miejscu, należy kolejno dokręcić wszystkie nakrętki.



PO ROZPAKOWANIU PODUSZKĘ NALEŻY ROZKLEPAĆ
Poduszki przechowywać w suchym i przewiewnym miejscu.
Poduszki wstrząsnąć przed użyciem.

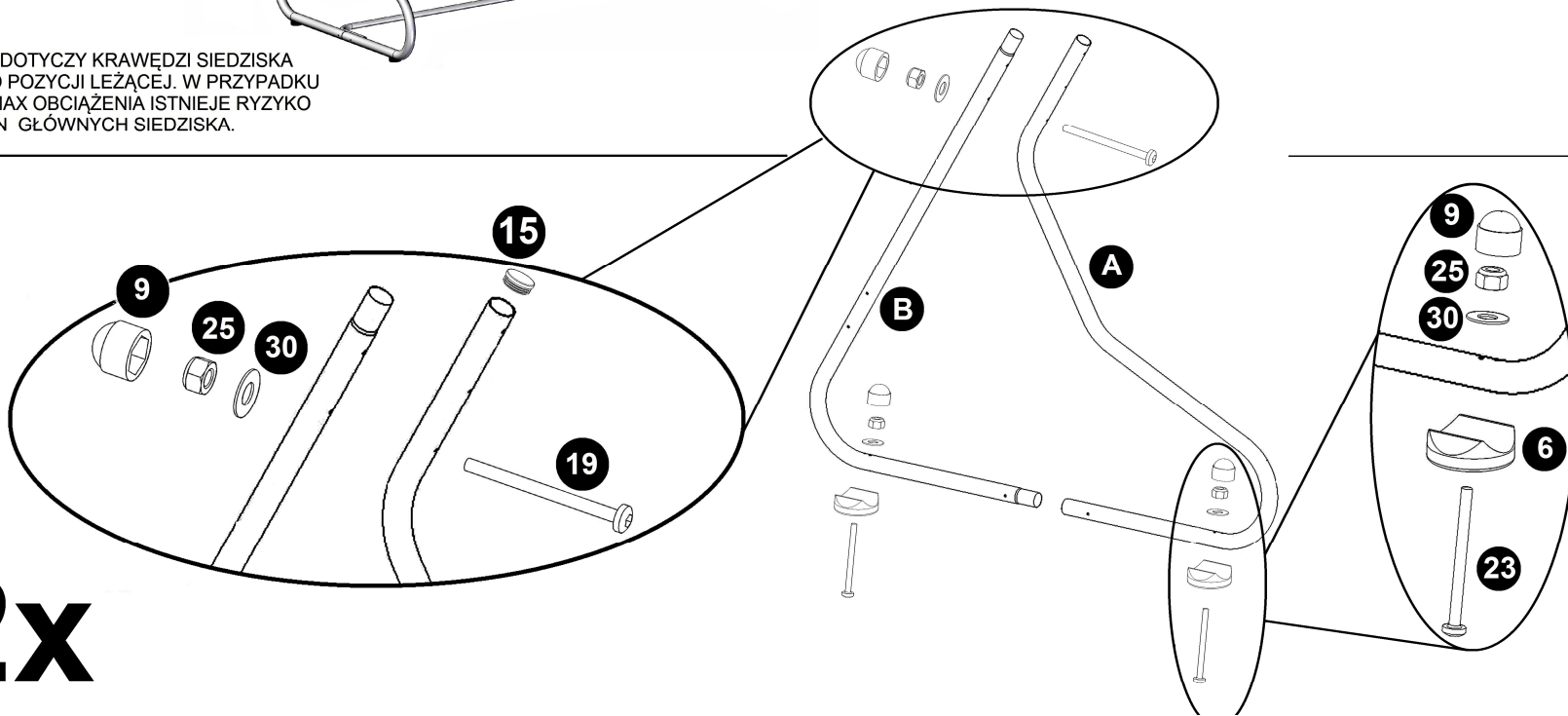


OBCIĄŻENIE 10 KG DOTYCZY KRAWĘDZI SIEDZISKA ROZŁOŻONEGO DO POZYCJI LEŻĄCEJ. W PRZYPADKU PRZEKROCZENIA MAX OBCIĄŻENIA ISTNIEJE RYZYKO WYPIĘCIA SPRĘŻYN GŁÓWNYCH SIEDZISKA.

ELEMENTY / ELEMENTS

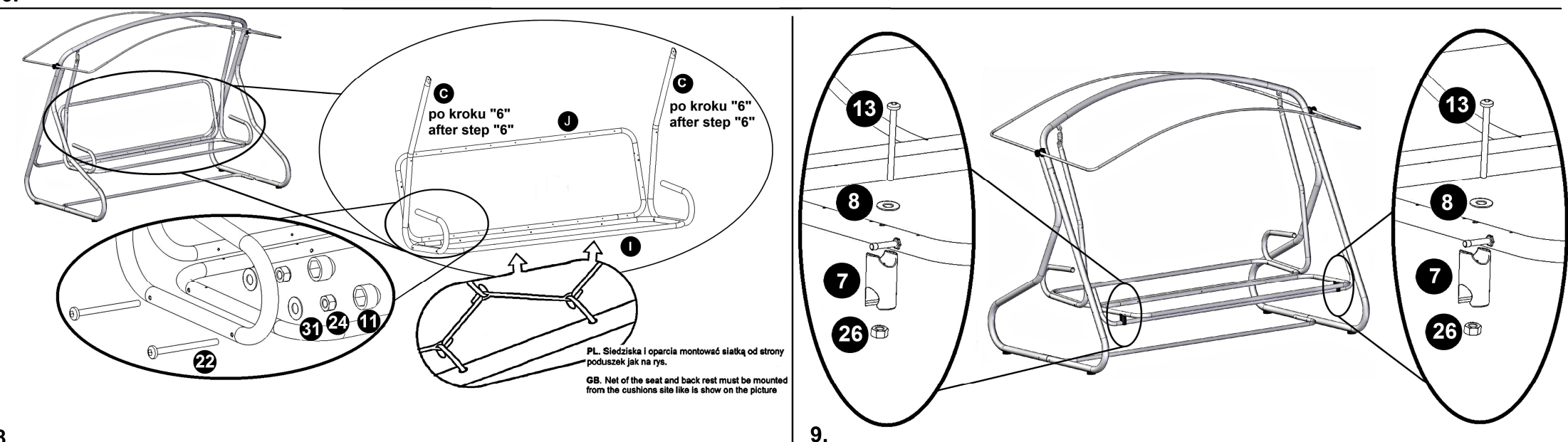
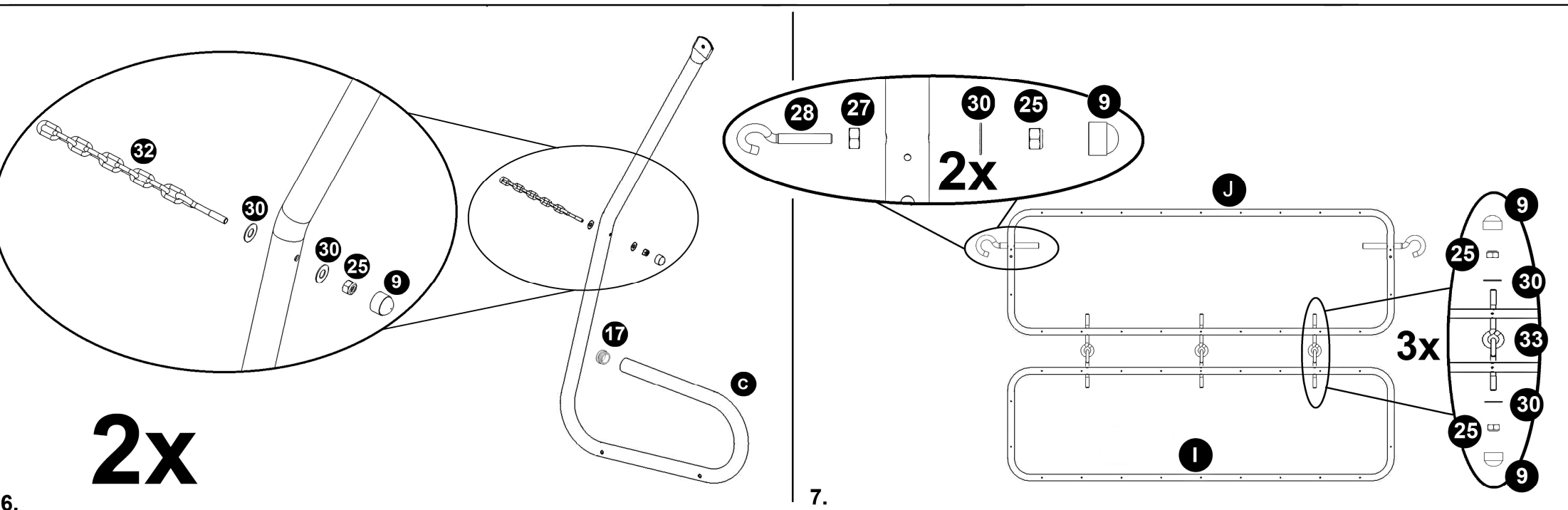
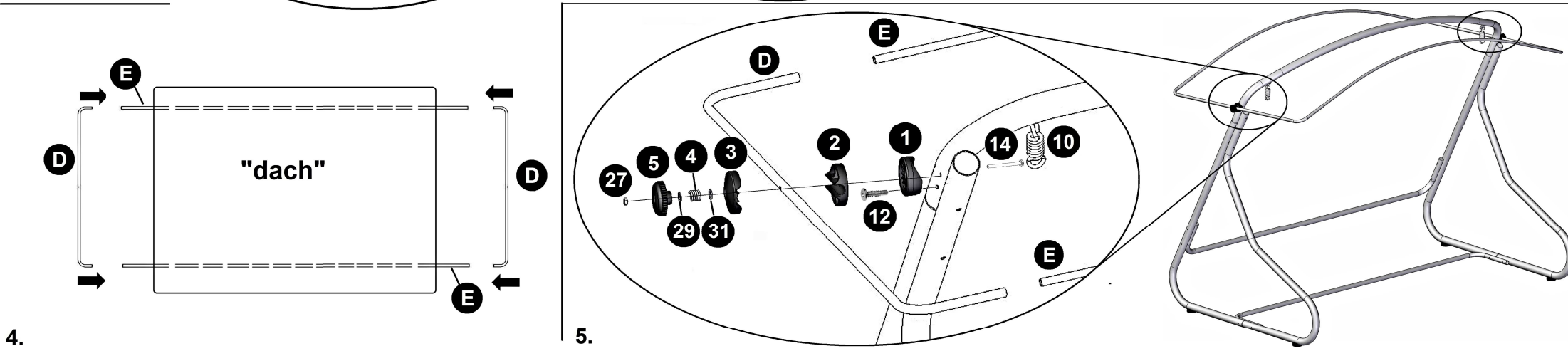
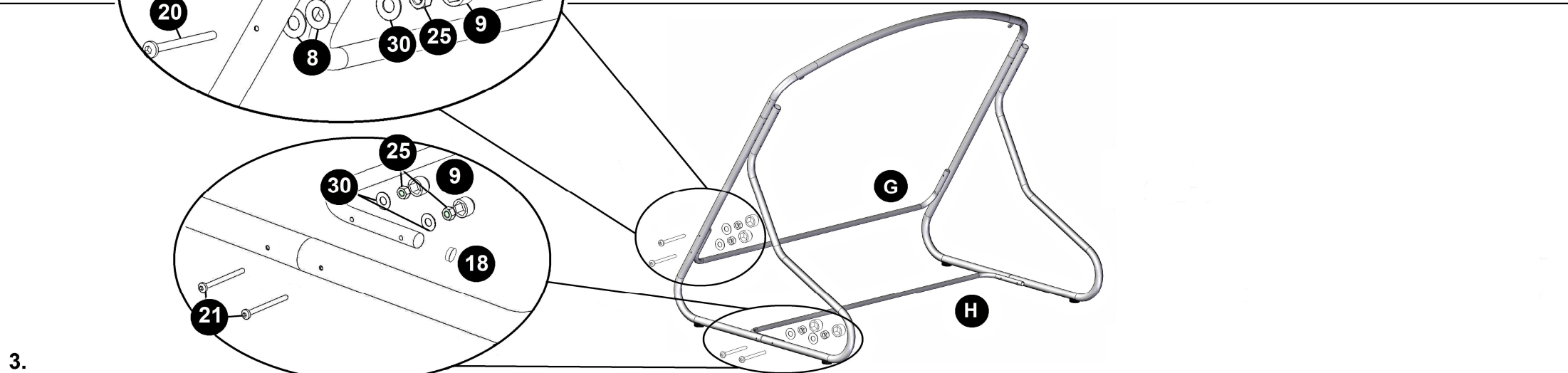
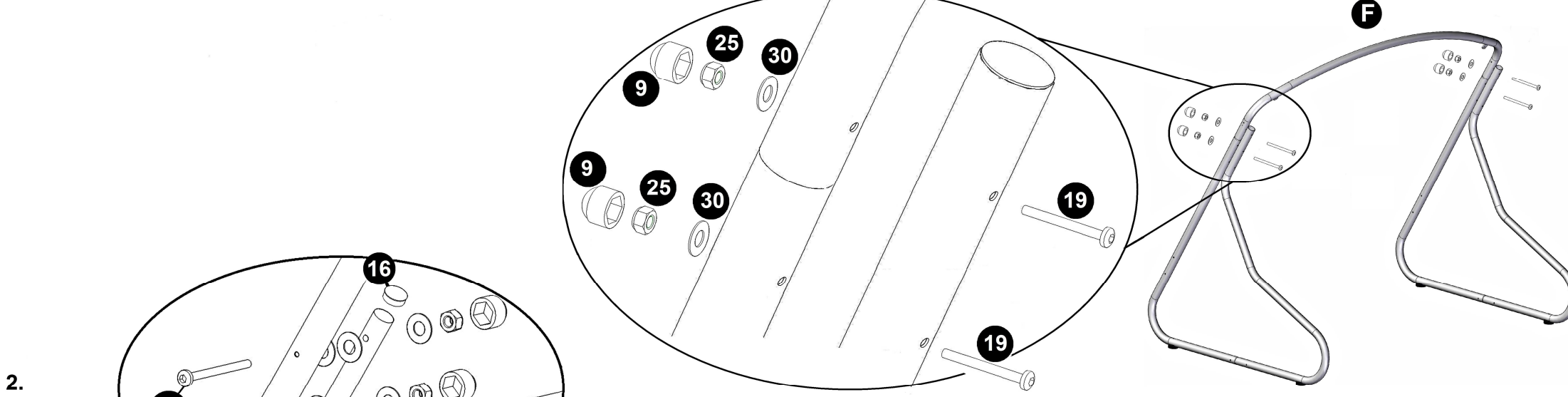
A x 2	ø42	B x 2	ø42	C x 2		D x 2	ø16
E x 2	ø13	F x 1	ø42	G x 1	ø28	H x 1	ø25
I x 1		J x 1		1 x 2		2 x 2	
3 x 2		4 x 2		5 x 2		6 x 4	
7 x 2		8 x 10	PLASTIC	9 x 28	M6	10 x 2	
11 x 4	M8	12 x 2		13 x 2	M8x55	14 x 2	M6x105
15 x 2	ø42	16 x 2	ø28	17 x 2	ø32	18 x 2	ø25
19 x 6	M6x88	20 x 4	M6x78	21 x 4	M6x70	22 x 4	M8x65
23 x 4	M6x55	24 x 4	M8	25 x 28	M6	26 x 2	M8
27 x 4	M6	28 x 2		29 x 2	ø6	30 x 30	ø6
31 x 6	ø8	32 x 2		33 x 3			

x ILOŚĆ / QUANTITY



1. 2x

1.



Na koniec użyteczności produktu można go dostarczyć do odpowiednich punktów segregujących odpady.



Mebel marki PATIO
Wyprodukowany w POLSCE
w fabrykach w Miastku i Koszalinie

Producent: DAJAR Sp. z o.o.
ul. Poławska 6
75-072 Koszalin, POLSKA

tel. 94 720 26 26
reklamacje@dajar.com
www.patio.garden

