



PL - INSTRUKCJA OBSŁUGI I MONTAŻU PRODUKTÓW - OPIS:

Opakowanie jest integralną częścią instrukcji. PRZEZNACZENIE / ZASTOSOWANIE / MONTAŻ: A1 - Zmiany techniczne zastrzeżone. A2 - Przed przystąpieniem do montażu zapoznaj się z instrukcją i OWG (Ogólne Warunki Gwarancji). A3 - Montaż / czynności serwisowe / naprawy powinna wykonać osoba posiadająca odpowiednie uprawnienia. A4 - Wyrób może być przyłączony do sieci zasilającej, która spełnia standardy jakościowe określone prawem. A5 - Wszelkie czynności wykonywane przy odłączonym zasilaniu. Należy zachować szczególną ostrożność. A6 - Schemat montażu: patrz ilustracje. A7 - Wyrób montować z dala od źródeł ciepła. A8 - Przewody przyłączeniowe należy poprowadzić w taki sposób, aby uniemożliwić ich zetknięcie z nagrzewającymi się częściami wyrobu. A9 - Przed pierwszym użyciem należy upewnić się, co do prawidłowego mocowania mechanicznego i podłączenia elektrycznego. A10 - Ostrożnie, ryzyko porażenia prądem. A11 - Schemat demontażu: patrz ilustracje. A12 - Odcinki, zasilane 12V DC, nie dłuższe niż 5m. A13 - Stosować wyłącznie w suchych miejscach. A14-A - Ten produkt zawiera źródło światła o klasie efektywności energetycznej <A> A14-B - Ten produkt zawiera źródło światła o klasie efektywności energetycznej A14-C - Ten produkt zawiera źródło światła o klasie efektywności energetycznej <C> A14-D - Ten produkt zawiera źródło światła o klasie efektywności energetycznej <D> A14-E - Ten produkt zawiera źródło światła o klasie efektywności energetycznej <E> A14-F - Ten produkt zawiera źródło światła o klasie efektywności energetycznej <F> A14-G - Ten produkt zawiera źródło światła o klasie efektywności energetycznej <G> ZALECENIA EKSPLOATACYJNE / KONSERWACJA: B1 - Elementy wyrobu nagrzewają się do wysokiej temperatury. B2 - Nie zakrywać wyrobu. Zapewnić swobodny dostęp powietrza. B3 - W przypadku uszkodzenia izolacji przewodu lub obudowy, wyrób nie nadaje się do dalszej eksploatacji. B4 - Konserwację wykonuj przy odłączonym zasilaniu po wystygnięciu wyrobu. B5 - Czyścić wyłącznie delikatnymi i suchymi tkaninami. Nie używać chemicznych środków czyszczących. B6 - Wymiana źródła światła / zasilacza / baterii. B7 - Czyszczenie i konserwacja. UWAGI / WSKAZÓWKI: C1 - Nie stosowanie się do zaleceń niniejszej instrukcji może doprowadzić np. do powstania pożaru, poparzeń, porażenia prądem elektrycznym, obrażeń fizycznych oraz innych szkód materialnych i niematerialnych. C2 - Wszystkie informacje o produktach Strühm są dostępne pod adresem: www.struhm.com C3 - Producent / importer / dostawca nie ponosi odpowiedzialności za skutki wynikające z nieprzestrzegania zaleceń niniejszej instrukcji. C4 - Nie zawiera rtęci WYJAŚNIENIA STOSOWANYCH OZNACZEŃ I SYMBOLI: D1-A - Wyrób spełnia wymagania Dyrektyw Unii Europejskiej (UE). D1-B - Wyrób spełnia wymagania przepisów Wielkiej Brytanii (UK). D1-C - UPROSZCZONA DEKLARACJA ZGODNOŚCI UE Ideus Sp. z o.o. niniejszym oświadcza, że typ urządzenia radiowego MVS / NUTKA jest zgodny z dyrektywą 2014/53/UE. Pełny tekst deklaracji zgodności UE jest dostępny pod następującym adresem internetowym: www.struhm.com/ce D2 - Dbaj o czystość i środowisko. D3 - Oznakowanie wskazuje na konieczność selektywnego zbierania zużytego sprzętu elektrycznego i elektronicznego. Wyrobów tak oznakowanych, pod karą grzywny, nie można wyrzucać do zwykłych śmieci razem z innymi odpadami. Wyroby takie mogą być szkodliwe dla środowiska i zdrowia ludzkiego, wymagają specjalnej formy przetwarzania, w szczególności odzysku, recyklingu i/lub unieszkodliwiania. Wyroby tak oznakowane powinny zostać oddane do punktu zbierania zużytego sprzętu elektrycznego lub elektronicznego. Informacje na temat punktów zbierania/ odbioru udziela władze lokalne lub sprzedawcy tego rodzaju sprzętu. Zużyty sprzęt może zostać również oddany do sprzedawcy, w przypadku zakupu nowego wyrobu w ilości nie większej niż nowy kupowany sprzęt tego samego rodzaju. Powyższe zasady dotyczą obszaru Unii Europejskiej. W przypadku innych państw należy stosować prawne regulacje obowiązujące w danym kraju. Zalecamy kontakt z dystrybutorem naszego wyrobu na danym obszarze. D4 - Zużyte baterie i/lub akumulatory należy traktować jako odrębny odpad i umieszczać w indywidualnym pojemniku. Zużyte baterie lub akumulatory powinny zostać oddane do punktu zbierania/odbioru zużytych baterii i akumulatorów. D5 - Zalecamy segregację odpadów. D6 - Napięcie znamionowe. D7 - Moc znamionowa. D7-A - Moc w trybie włączenia (Pon) D7-B - Moc w trybie czuwania (Psb) D8 - Trzonek / oprawka. D9 - Dedykowane źródło światła. D9-A - Lampa LED. D9-B - Żarówka halogenowa. Nie wolno dotykać lampy gołymi rękoma. D9-C - Świetłówka. D10 - Jest w komplecie. D11 - Brak w komplecie. D12 - Wyrób nie współpracuje ze ściemniaczami oświetlenia. D14 - Temperatura barwowa. D15 - Barwa światła. D16 - Strumień świetlny. D16-A - Użyteczny strumień świetlny (use), odnoszący się do strumienia w wąskim stożku (90°) D16-B - Użyteczny strumień świetlny (use), odnoszący się do strumienia w szerokim stożku (120°) D16-C - Użyteczny strumień świetlny (use), odnoszący się do strumienia w kuli (360°) D17 - Kąt rozsyłu światła. D17-A - Kąt promieniowania (lub zakres), dla kierunkowych źródeł światła D18 - Współczynnik oddawania barw CRI. D19 - Trwałość źródła światła. D19-A - Trwałość źródła światła L70B50. D20 - Ochrona przed ciałami stałymi przekraczającymi 12mm. D21 - Ochrona przed ciałami stałymi przekraczającymi 1mm. D22 - Wyrób pyłoodporny. D23 - Wyrób pyłoszczelny. D24 - Brak ochrony. D25 - Ochrona przed kroplami wody padającymi pod kątem do 15 stopni. D26 - Ochrona przed rozpyloną wodą. D27 - Ochrona przed bryzgami wody. D28 - Ochrona przed strugami wody. D29 - Ochrona przed silnymi strugami wody. D30 - Ochrona przed krótkotrwałym, płytkim zanurzeniem. D31 - Ochrona przed głębokim zanurzeniem. D32 - Wyrób nie użytkować w miejscu w którym panują niekorzystne warunki otoczenia np. pył, woda, wilgoć, wibracje, atmosfera wybuchowa, opary lub wyziewy chemiczne itp. D33 - Wyrób nie użytkować w miejscu w którym panują niekorzystne warunki otoczenia np. wibracje, atmosfera wybuchowa, opary lub wyziewy chemiczne itp. D34 - Stosować tylko wewnątrz pomieszczeń. D35 - Można stosować wewnątrz i na zewnątrz pomieszczeń. D36 - Symbol oznacza minimalną odległość jaką może mieć oprawa oświetleniowa (jej źródła światła) od miejsc i obiektów oświetlanych. D37 - Klasa I. Wyrób, w którym ochronę przed porażeniem elektrycznym spełniają, poza izolacją podstawową, dodatkowe środki bezpieczeństwa w postaci dodatkowego obwodu ochronnego do którego należy podłączyć przewód ochronny stałej instalacji zasilającej. D38 - Klasa II. Wyrób, w którym ochronę przed porażeniem elektrycznym spełniają, poza izolacją podstawową, zastosowana izolacja podwójna lub wzmocniona. D39 - Klasa III. Wyrób, w którym ochrona przed porażeniem elektrycznym polega na zasilaniu go bardzo niskim napięciem bezpiecznym (SELV) bez ryzyka powstania napięć wyższych niż bezpieczne. D40 - Ilość cykli włącz / wyłącz. D41 - Czas (s) / Nominalny strumień świetlny (%). D42 - Stosować wyłącznie lampy samoekranujące. D43 - Zasilacz i moduły LED stanowią komplet z oprawą. D44 - Recykling D45 - Efektywność przy pełnym obciążeniu (%). E7 - Wyrób nie jest przeznaczony do celów przemysłowych. F1 - Wyrób ma możliwość regulacji kierunku świecenia. G1 - Wyrób wyposażony we włącznik. H1 - Końce przewodów należy odizolować na odpowiedniej długości. Stosować odpowiednio dobrane średnice przewodów zasilających. H2 - Brak podłączenia przewodu ochronnego grozi porażeniem prądem elektrycznym. J1 - Wymianę źródła światła należy wykonać po wystygnięciu wyrobu. J2 - Wyrób ze źródłem światła typu dioda/diody LED. UWAGA! Nie wpatrywać się w wiązkę światła diody/diod LED. J3 - Wyrób z niewymiennym zasilaczem. W przypadku uszkodzenia zasilacza, wyrób nie nadaje się do naprawy. J4 - Wymienne źródło światła przez profesjonalistę* J5 - Wymienne (tylko LED) źródło światła przez profesjonalistę*. Źródło światła zastosowane w tej oprawie oświetleniowej powinno być wymieniane wyłącznie przez producenta lub jego przedstawiciela serwisowego lub podobnie wykwalifikowaną osobę. J6 - Wymienny zasilacz LED/ układ sterujący przez profesjonalistę* J7 - Wymienne źródło światła przez użytkownika końcowego J8 - Wymienne (tylko LED) źródło światła przez użytkownika końcowego J9 - Wymienne zasilacz LED/ układ sterujący przez użytkownika końcowego J10 - Niewymienne źródło światła. W przypadku uszkodzenia/zużycia należy wymienić całą oprawę. Źródło światła tej oprawy oświetleniowej nie jest wymienne. W momencie zużycia źródła światła należy wymienić całą oprawę oświetleniową. J11 - Niewymienne zasilacz LED/układ sterujący. W przypadku uszkodzenia/zużycia należy wymienić całą oprawę. J12 - Bateria wymienna przez profesjonalistę J13 - Bateria wymienna przez użytkownika końcowego M1 - Wyrób chronić przed dziećmi. M2 - Akumulatory należy ładować wyłącznie pod nadzorem osoby dorosłej. Ogniwa zawierają substancje, które mogą być szkodliwe dla środowiska i zdrowia człowieka. Oparzenia chemiczne mogą powstać w wyniku pokłnięcia. Przechowywać w miejscu niedostępnym dla dzieci, a w przypadku pokłnięcia natychmiast szukać pomocy medycznej. Nigdy nie wrzucać baterii do ognia ani nie próbować otwierać obudowy. N1 - Produkt posiada podwyższoną odporność na uszkodzenia mechaniczne IK08 N2 - Produkt posiada podwyższoną odporność na uszkodzenia mechaniczne IK09 N3 - Produkt posiada podwyższoną odporność na uszkodzenia mechaniczne IK10 O1 - Brak kostki zaciskowej. Instalacja musi być wykonana przez wykwalifikowaną osobę. Do przyłączenia zasilania stosować kostkę zaciskową: klasa I - liczba zacisków 3, klasa II - liczba zacisków 2, typ zacisku: gwintowy, napięcie znamionowe 230 V, znamionowa przyłączalność 0,75-1,5 mm², sposób mocowania: w dodatkowej plastikowej osłonie, maksymalne wymiary 50x28x14 mm, przygotowanie przewodów: rysunek (pic. 1) w instrukcji. P1 - X: Jeżeli zewnętrzny giętki przewód lub sznur są uszkodzone, powinny być wymienione na specjalny przewód dostępny tylko u producenta lub jego serwisanta. P2 - Y: Jeżeli zewnętrzny giętki przewód lub sznur są uszkodzone, powinny być wymienione tylko przez producenta lub jego serwisanta, albo podobnie wykwalifikowaną osobę, w celu uniknięcia ryzyka. P3 - Z: uszkodzony zewnętrzny giętki przewód lub sznur tej oprawy oświetleniowej nie mogą być wymienione; jeżeli przewód lub sznur jest uszkodzony, oprawę oświetleniową należy zniszczyć. R1 - Znamionowe obciążenie powierzchni 5kN, znamionowa najwyższa temperatura powierzchni T=40°C. BATCH - Nr partii * - „przez profesjonalistę” = IDEUS Sp. z o.o.



A1



A2



A6



A7



B2



B3



C1



C2



C3



D32



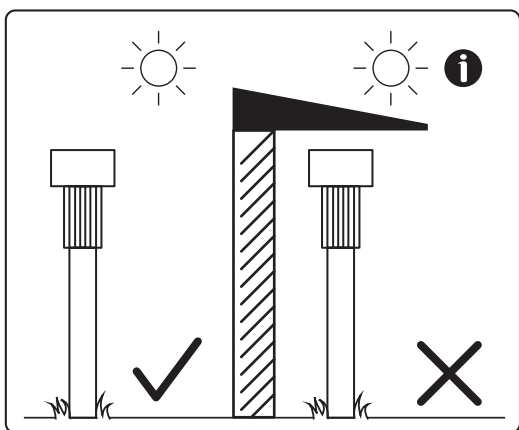
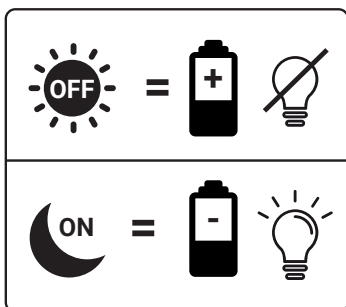
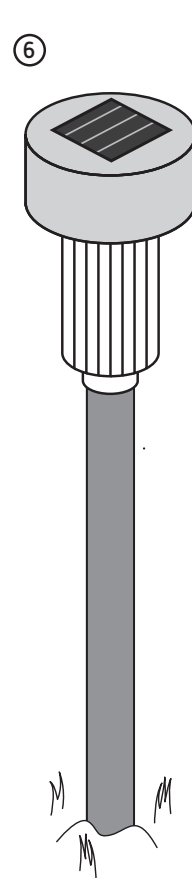
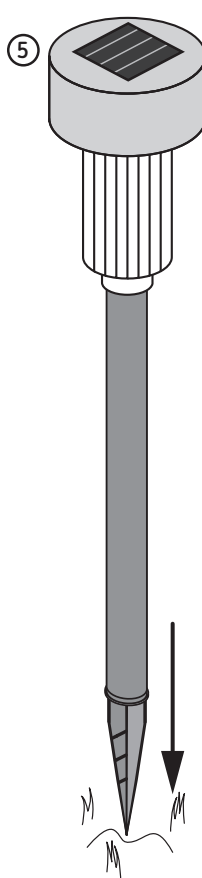
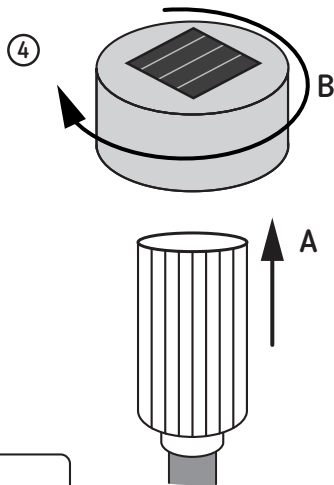
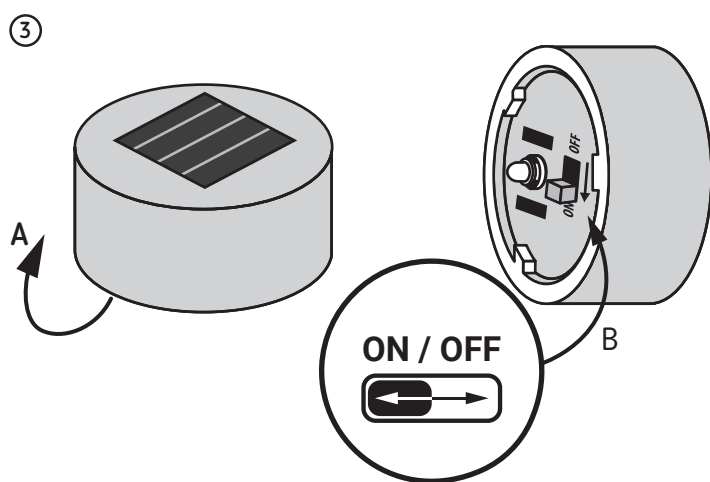
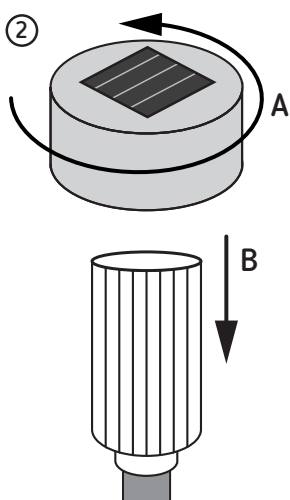
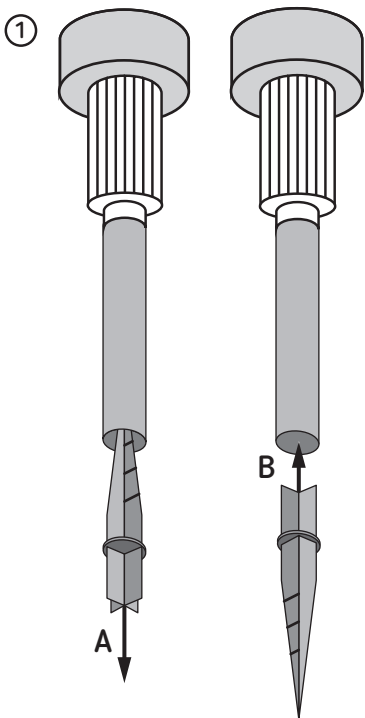
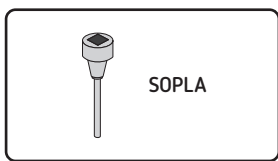
E7



J2



M1



A5

5 → 4 B, A → 3 A, B



