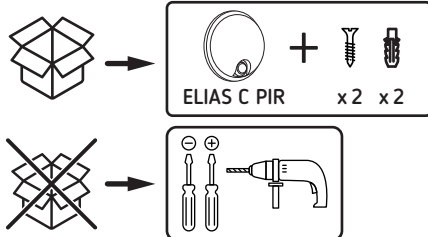
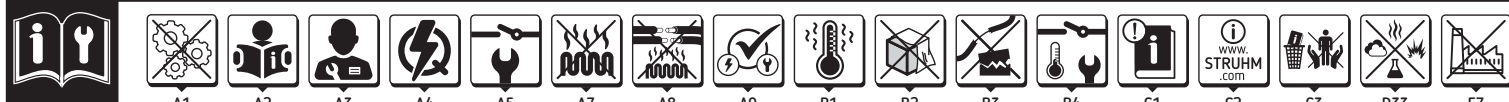


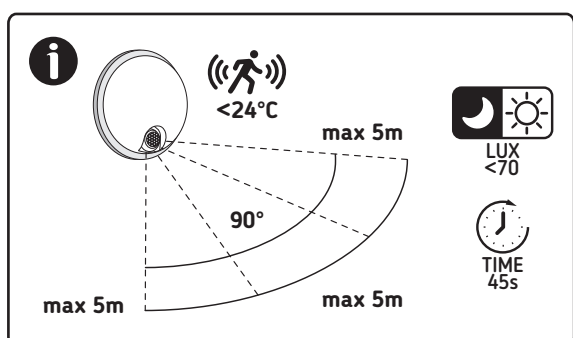
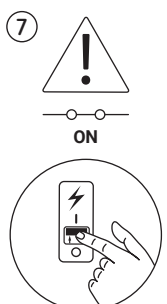
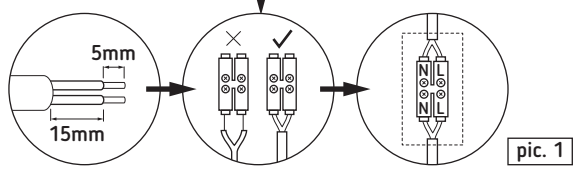
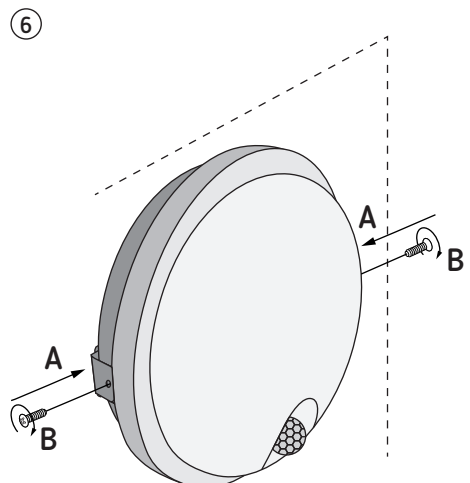
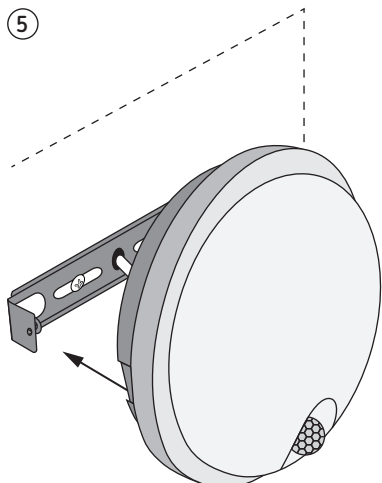
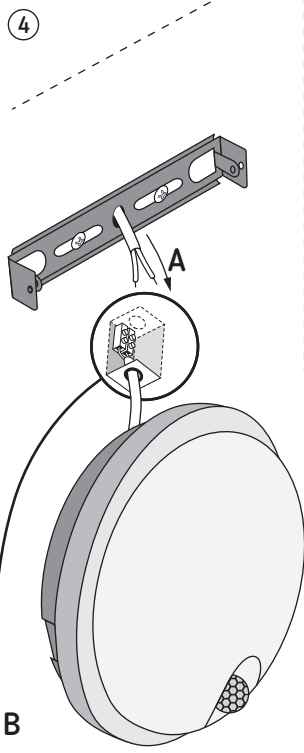
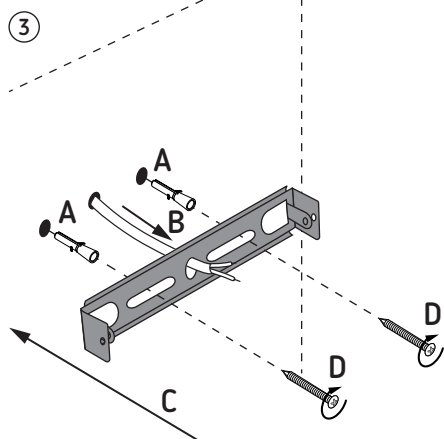
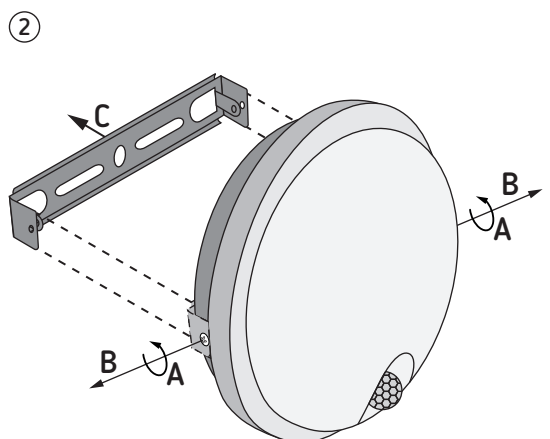
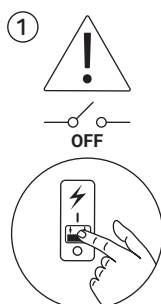
PL - INSTRUKCJA OBSŁUGI I MONTAŻU PRODUKTÓW - OPIS:

Opakowanie jest integralną częścią instrukcji. PRZEZNACZENIE / ZASTOSOWANIE / MONTAŻ: A1 - Zmiany techniczne zastrzeżone. A2 - Przed przystąpieniem do montażu zapoznaj się z instrukcją i OWG (Ogólne Warunki Gwarancji). A3 - Montaż / czynności serwisowe / naprawy musi wykonać osoba z uprawnieniami elektrycznymi. A4 - Wyrób może być przyłączony do sieci zasilającej, która spełnia standardy jakościowe określone prawem. A5 - Wszelkie czynności wykonywać przy odłączonym zasilaniu. Należy zachować szczególną ostrożność. A6 - Schemat montażu: patrz ilustracje. A7 - Wyrób montować z dala od źródeł ciepła. A8 - Przewody przyłączeniowe należy poprowadzić w taki sposób, aby uniemożliwić ich zetknięcie z nagrzewanymi się częściami wyrobu. A9 - Przed pierwszym użyciem należy upewnić się, co do prawidłowego mocowania mechanicznego i podłączenia elektrycznego. A10 - Ostrożnie, ryzyko porażenia prądem. A11 - Schemat demontażu: patrz ilustracje. A13 - Stosować wyłącznie w suchych miejscach. A14-A - Ten produkt zawiera źródło światła o klasie efektywności energetycznej <A> A14-B - Ten produkt zawiera źródło światła o klasie efektywności energetycznej A14-C - Ten produkt zawiera źródło światła o klasie efektywności energetycznej <C> A14-D - Ten produkt zawiera źródło światła o klasie efektywności energetycznej <D> A14-E - Ten produkt zawiera źródło światła o klasie efektywności energetycznej <E> A14-F - Ten produkt zawiera źródło światła o klasie efektywności energetycznej <F> A14-G - Ten produkt zawiera źródło światła o klasie efektywności energetycznej <G> ZALECENIA EKSPLOATACYJNE / KONSERWACJA: B1 - Elementy wyrobu nagrzewają się do wysokiej temperatury. B2 - Nie zakrywać wyrobu. Zapewnić swobodny dostęp powietrza. B3 - W przypadku uszkodzenia izolacji przewodu lub obudowy, wyrób nie nadaje się do dalszej eksploatacji. B4 - Konserwację wykonywać przy odłączonym zasilaniu po wystygnięciu wyrobu. B5 - Czyścić wyłącznie delikatnymi i suchymi tkaninami. Nie używać chemicznych środków czyszczących. B6 - Wymiana źródła światła / zasilacza / baterii. B7 - Czyszczenie i konserwacja. B8 - Możliwość powstania ostrych krawędzi przy uszkodzeniu mechanicznym UWAGI / WSKAZÓWKI: C1 - Nie stosowanie się do zaleceń niniejszej instrukcji może doprowadzić np. do powstania pożaru, poparzeń, porażenia prądem elektrycznym, obrażeń fizycznych oraz innych szkód materialnych. C2 - Wszystkie informacje o produktach Strühm są dostępne pod adresem: www.struhm.com C3 - Producent / importer / dostawca nie ponosi odpowiedzialności za skutki wynikające z nieprzestrzegania zaleceń niniejszej instrukcji. C4 - Nie zawiera treści WYJAŚNIENIA STOSOWANYCH OZNACZENI I SYMBOLI: D1-A - Wyrób spełnia wymagania Dyrektywy Unii Europejskiej (UE). D1-B - Wyrób spełnia wymagania przepisów Wielkiej Brytanii (UK). D1-C - UPROSZCZONA DEKLARACJA ZGODNOŚCI UE Ideus Sp. z o.o. niniejszym oświadcza, że typ urządzenia radiowego jest zgodny z dyrektywą 2014/53/UE. Pełny tekst deklaracji zgodności UE jest dostępny pod następującym adresem internetowym: www.struhm.com/ce D2 - Dbaj o czystość i środowisko. D3 - Oznakowanie wskazuje na konieczność selektywnego zbierania użytego sprzętu elektrycznego i elektronicznego. Wyrobów tak oznakowanych, pod karą grzywny, nie można wyrzucać do zwykłych śmieci razem z innymi odpadami. Wyroby takie mogą być szkodliwe dla środowiska i zdrowia ludzkiego ze względu na możliwość występowania w sprzecie niebezpiecznych substancji, mieszanin oraz części składowych. Wymagają specjalnej formy przetwarzania, w szczególności odzysku, recyklingu i/lub unieszkodliwiania. Wyroby tak oznakowane powinny zostać oddane do punktu zbierania użytego sprzętu elektrycznego lub elektronicznego. Informacje na temat punktów zbierania/ odbioru udzielają władze lokalne lub sprzedawcy tego rodzaju sprzętu. Zużyty sprzęt może zostać również oddany do sprzedawcy, w przypadku zakupu nowego wyrobu w ilości nie większej niż nowy kupowany sprzęt tego samego rodzaju. Powyższe zasady dotyczą obszaru Unii Europejskiej. W przypadku innych państw należy stosować prawne regulacje obowiązujące w danym kraju. Zalecamy kontakt z dystrybutorem naszego wyrobu na danym obszarze. D4 - Zużyte baterie i/ lub akumulatory należy traktować jako odrębny odpad i umieszczać w indywidualnym pojemniku. Zużyte baterie lub akumulatory powinny zostać oddane do punktu zbierania/odbioru zużytych baterii i akumulatorów. D5 - Zalecamy segregację odpadów. D6 - Napięcie znamionowe. D7 - Moc znamionowa. D7-A - Moc w trybie włączenia (Pon) D7-B - Moc w trybie czuwania (Psb) D8 - Trzonek / oprawka. D9-A - Lampa LED. D10 - Jest w komplecie. D11 - Brak w komplecie. D12 - Wyrób nie współpracuje ze ściemniaczami oświetlenia. D14 - Temperatura barwowa. D15 - Barwa światła. D16-A - Użyteczny strumień świetlny (Φuse), odnoszący się do strumienia w wąskim stożku (90°) D16-B - Użyteczny strumień świetlny (Φuse), odnoszący się do strumienia w szerokim stożku (120°) D16-C - Użyteczny strumień świetlny (Φuse), odnoszący się do strumienia w kuli (360°) D17 - Kąt rozsywu światła. D17-A - Kąt promieniowania (lub zakres), dla kierunkowych źródeł światła D18 - Współczynnik oddawania barw CRI. D19-A - Trwałość źródła światła L70B50. D20 - Ochrona przed ciałami stałymi przekraczającymi 12mm. D21 - Ochrona przed ciałami stałymi przekraczającymi 1mm. D22 - Wyrób pyłosłupny. D23 - Wyrób pyłoszczelny. D24 - Brak ochrony. D25 - Ochrona przed kroplami wody padającymi pod kątem do 15 stopni. D26 - Ochrona przed rozpyloną wodą. D27 - Ochrona przed bryzgami wody. D28 - Ochrona przed strugami wody. D29 - Ochrona przed silnymi strugami wody. D30 - Ochrona przed krótkotrwałym, płytkim zanurzeniem. D31 - Ochrona przed głębokim zanurzeniem. D32 - Wyrób nie użytkować w miejscu w którym panują niekorzystne warunki otoczenia np. pył, woda, wilgoć, wibracje, atmosfera wybuchowa, opary lub wyziewy chemiczne itp. D33 - Wyrób nie użytkować w miejscu w którym panują niekorzystne warunki otoczenia np. wibracje, atmosfera wybuchowa, opary lub wyziewy chemiczne itp. D34 - Stosować tylko wewnątrz pomieszczeń. D35 - Można stosować wewnątrz i na zewnątrz pomieszczeń. D37 - Klasa I. Wyrób, w którym ochronę przed porażeniem elektrycznym spełniają, poza izolacją podstawową, dodatkowe środki bezpieczeństwa w postaci dodatkowego obwodu ochronnego do którego należy podłączyć przewód ochronny stałej instalacji zasilającej. D38 - Klasa II. Wyrób, w którym ochronę przed porażeniem elektrycznym spełnia, poza izolacją podstawową, zastosowana izolacja podwójna lub wzmożniona. D39 - Klasa III. Wyrób, w którym ochrona przed porażeniem elektrycznym polega na zasilaniu go bardzo niskim napięciem bezpiecznym (SELV) bez ryzyka powstania napięć wyższych niż bezpieczne. D43 - Zasilacz i moduły LED stanowią komplet z oprawą. D44 - Recykling D45 - Efektywność przy pełnym obciążeniu (%). E7 - Wyrób nie jest przeznaczony do celów przemysłowych. F1 - Wyrób ma możliwość regulacji kierunku świecenia. G1 - Wyrób wyposażony we włącznik. H1 - Końce przewodów należy odizolować na odpowiedniej długości. Stosować odpowiednio dobrane średnice przewodów zasilających. H2 - Brak podłączenia przewodu ochronnego grozi porażeniem prądem elektrycznym. J1 - Wymiana źródła światła należy wykonać po wystygnięciu wyrobu. J2 - Wyrób ze źródłem światła typu dioda/diody LED. UWAGA! Nie wpatrywać się w wiązkę światła diody/diod LED. J14 - Źródło światła tej oprawy oświetleniowej nie jest wymienne; gdy źródło światła osiągnie koniec okresu użytkowania, należy wymienić całą oprawę oświetleniową. J15 - Źródło światła zawarte w tej oprawie oświetleniowej może być wymieniane wyłącznie przez producenta, jego serwisanta lub osobę z uprawnieniami elektrycznymi. J16 - Wymienne źródło światła przez użytkownika końcowego J17 - Urządzenie sterujące tej oprawy oświetleniowej jest elementem niewymennym; po osiągnięciu końca okresu eksploatacji urządzenia sterującego należy wymienić całą oprawę oświetleniową. J18 - Serwisowanie osprzętu sterującego w tej oprawie oświetleniowej powinno być wykonywane wyłącznie przez producenta lub jego przedstawiciela serwisowego lub osobę z uprawnieniami elektrycznymi. J19 - Urządzenie sterujące w tej oprawie oświetleniowej można wymienić zgodnie z zaleceniami producenta oprawy oświetleniowej. M1 - Wyrób przeznaczony jest wyłącznie dla konsumentów innych niż konsumenci bardzo podatni i podatni na zagrożenia (def. wg DECYZJA WYKONAWCZĄ KOMISJI (UE) 2019/417 z dnia 8 listopada 2018). M2 - Akumulatory mogą ładować wyłącznie osoby dorosłe w pomieszczeniu zamkniętym o temperaturze 15°C < Ta < 25°C. Ognia zawierają substancje, które mogą być szkodliwe dla środowiska i zdrowia człowieka. Oparzenia chemiczne mogą powstać w wyniku połączenia. Przechowywać w miejscu niedostępnym dla dzieci, a w przypadku połknięcia natychmiast szukać pomocy medycznej. Nigdy nie wrzucać baterii do ognia ani nie próbować otwierać obudowy. M3 - OSTRZEŻENIE - Zawiera baterię pastylkową lub guzikową. Niebezpieczne w przypadku połknięcia - patrz instrukcja. M4 - OSTRZEŻENIE - Ten produkt zawiera baterię pastylkową lub guzikową. Bateria pastylkowa lub guzikowa może spowodować poważne oparzenia chemiczne lub śmierć w przypadku połknięcia. M5 - OSTRZEŻENIE - Zużyte baterie należy natychmiast wyrzucić. Nowe i zużyte baterie należy przechowywać w miejscu niedostępnym dla dzieci. Jeśli istnieje podejrzenie, że baterie zostały połknięte lub umieszczone w jakiegokolwiek części ciała, należy natychmiast zgłosić się do lekarza. M6 - Baterii nie nadających się do ponownego ładowania nie należy ładować. M7 - Zacisków zasilania nie wolno zwiercać. M8 - Nie wolno mieszać różnych typów baterii. M9 - Nie wolno mieszać baterii nowych i używanych. M10 - Przechowuj baterie w miejscu niedostępnym dla dzieci. M11 - Użycie niewłaściwej baterii może spowodować pożar lub wybuch. M12 - Produkt nie jest przystosowany do baterii jednorazowych. M13 - Baterię można wymienić wyłącznie na baterię dostarczoną lub wskazaną przez producenta oprawy oświetleniowej. M14 - Bateria/EDLC zawarta w tej oprawie oświetleniowej może być wymieniana wyłącznie przez producenta lub jego serwisanta lub osobę z uprawnieniami elektrycznymi. M15 - Bateria/EDLC tej oprawy oświetleniowej nie podlega wymianie; gdy bateria/EDLC osiągnie koniec okresu użytkowania, cała oprawa oświetleniowa powinna zostać wycofana z eksploatacji. M16 - Nie należy używać żadnych ładowarek innych niż te dostarczone specjalnie do użytku z tym urządzeniem. M17 - Ostrzeżenie! N1 - Produkt posiada podwyższoną odporność na uszkodzenia mechaniczne IK08 N2 - Produkt posiada podwyższoną odporność na uszkodzenia mechaniczne IK09 N3 - Produkt posiada podwyższoną odporność na uszkodzenia mechaniczne IK10 O1 - Brak kostki zaciskowej. Instalację musi wykonać osoba z uprawnieniami elektrycznymi. Do przyłączenia zasilania stosować kostkę zaciskową: klasa I - liczba zacisków 3, klasa II - liczba zacisków 2, typ zacisku: gwintowy, napięcie znamionowe 230 V, znamionowa przyłączalność 0,75-1,5 mm²; sposób mocowania: w dodatkowej plastikowej osłonie, maksymalne wymiary 50x28x14 mm, przygotowanie przewodów: rysunek (pic. 1) w instrukcji. P1 - Jeśli zewnętrzny elastyczny kabel lub przewód tej oprawy oświetleniowej jest uszkodzony, należy go wymienić u producenta, jego przedstawiciela serwisowego lub osoby z uprawnieniami elektrycznymi. P3 - Nie można wymienić zewnętrznego elastycznego kabla lub przewodu tej oprawy oświetleniowej; jeśli przewód jest uszkodzony, należy wymienić całą oprawę oświetleniową. R1 - Znamionowe obciążenie powierzchni 5kN, znamionowa najwyższa temperatura powierzchni T=40°C. BATCH - Nr partii





ELIAS LED C PIR 15W WHITE NW	1500 lm	1980 lm	E
ELIAS LED C PIR 15W BLACK NW	1500 lm	1980 lm	A14-E
ELIAS LED C PIR 20W WHITE NW	2450 lm	2990 lm	D
ELIAS LED C PIR 20W BLACK NW	2450 lm	2990 lm	A14-D



① → ⑥ B, A → ⑤ → ④ B, A → ③ D, C



