



# Faworyt



**KOSIARKA RĘCZNA**

# TKR300

**Numer katalogowy: 11 024 592**

Wyprodukowano w ChRL., Instrukcja obsługi: wydanie 10, wrzesień 2025 rok



Przed rozpoczęciem eksploatacji urządzenia przeczytaj uważnie i ze zrozumieniem instrukcję obsługi.

**Producent: Krysiak Sp. z o.o., ul. Rolna 6, 62-081 Baranowo, tel.: 61 650 75 30, e-mail: [info@krysiak.pl](mailto:info@krysiak.pl)**



Przeczytaj uważnie niniejszą instrukcję przed rozpoczęciem eksploatacji kosiarki. Zawarte są tu ważne informacje dotyczące zasad właściwego montażu, sposobu pracy i konserwacji urządzenia, bezpiecznych dla użytkownika. Przechowuj instrukcję w bezpiecznym miejscu, aby w razie potrzeby móc do niej wrócić lub przekazać ją kolejnym użytkownikom wraz z urządzeniem.



## UWAGA!

Zwracaj szczególną uwagę na rozdziały, które zawierają sygnały ostrzegawcze i uwagi.

<b>Urządzenie:</b>	Kosiarka ręczna do trawy Faworyt TKR300
<b>Model:</b>	GSS300A
<b>Numery seryjne:</b>	2026028010001-2026028019999
<b>Funkcja:</b>	Koszenie trawy w ogródkach i innych zielonych terenach przydomowych

## Spis treści

Spis treści .....	2
1. Zawartość opakowania .....	3
2. Przeznaczenie .....	3
3. Opis ogólny .....	3
3.1 Opis działania .....	3
3.2 Elementy kosiarki (budowa kosiarki) .....	4
3.3 Dane techniczne .....	4
4. Podstawowe zalecenia bezpieczeństwa .....	5
4.1 Symbole dotyczące urządzenia .....	5
4.2 Symbole w instrukcji obsługi .....	6
4.3 Ogólne wskazówki bezpieczeństwa .....	6
5. Montaż .....	8
5.1 Montaż uchwytu kosiarki .....	8
5.2 Kosz na trawę .....	9
5.3 Regulacja wysokości koszenia .....	9
5.4 Regulacja docisku wałka z nożami .....	10
6. Praca z urządzeniem .....	10
6.1 Przygotowanie do pracy .....	10
6.2 Koszenie trawy .....	11
7. Konserwacja, przechowywanie i zamawianie części zamiennych .....	11
7.1 Czyszczenie i konserwacja .....	11
7.2 Przechowywanie .....	12
7.3 Przygotowanie do transportu .....	12
7.4 Zamawianie części .....	12
8. Gwarancja .....	12
9. Usuwanie odpadów i recycling .....	13
10. Ryzyko reszkowe .....	13

## 1. Zawartość opakowania

Ostrożnie otwórz opakowanie i wyciągnij z niego wszystkie elementy kosiarki. Komplet powinien zawierać:

- korpus kosiarki
- uchwyt dolny
- uchwyt górny
- uchwyt środkowy – rurki 2szt.
- materiałowy kosz na stelażu z paskiem
- nakrętka motylkowa ze śrubą do montażu uchwytów – kpl.
- instrukcja obsługi kosiarki

## 2. Przeznaczenie



Kosiarka jest przeznaczona wyłącznie do koszenia trawy i muraw, w warunkach przydomowych. Każde inne jej wykorzystanie jest sprzeczne z przeznaczeniem i może stanowić poważne zagrożenie dla użytkownika, a także prowadzić do uszkodzenia urządzenia.

Kosiarka nie jest przeznaczona do użytkowania przez dzieci oraz osoby dorosłe znajdujące się pod wpływem alkoholu, środków odurzających lub leków ograniczających możliwość prowadzenia pojazdów mechanicznych i obsługiwanie maszyn. Urządzenie może obsługiwać wyłącznie osoba dorosła, która zapoznała się z niniejszą instrukcją i jest świadoma ryzyka zranień i uszkodzeń, jakie mogą wystąpić w wyniku nieprzestrzegania zasad w niej zawartych.

Producent nie ponosi odpowiedzialności za szkody zaistniałe w wyniku użycia urządzenia niezgodnego z przeznaczeniem oraz jego nieprawidłowej obsługi. Za wszelkie wypadki lub szkody poniesione przez innych ludzi na zdrowiu lub mieniu odpowiada wyłącznie właściciel kosiarki i/lub osoba ją obsługująca.

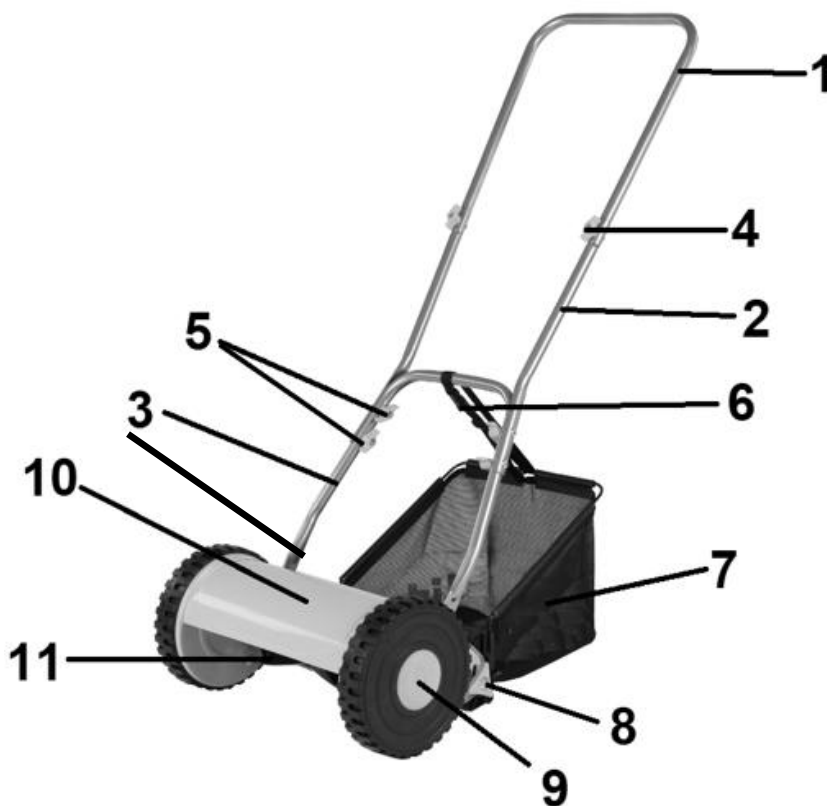
Kosiarka nie jest przystosowana do użytku komercyjnego.

## 3. Opis ogólny

### 3.1 Opis działania

Kosiarka ręczna tnie trawę za pomocą bębnowego walca z 5 obracającymi się nożami dotykającymi stałego noża na obudowie. Kosiarka jest wyposażona w 2 lekkobieżne koła. Koszona trawa może być zbierana do kosza na trawę. Urządzenie posiada regulację wysokości koszenia. Noże obrotowe bębna ostrzą się podczas pracy, ocierając się o nóż stały urządzenia.

## 3.2 Elementy kosiarki (budowa kosiarki)



Rys. 1

1. Uchwyt górny
2. Uchwyt środkowy - rurki 2 szt.
3. Uchwyt dolny
4. Nakrętka motylkowa łącząca uchwyt górny ze środkowym
5. Nakrętka motylkowa łącząca uchwyt środkowy z dolnym
6. Pasek podtrzymujący kosz na trawę
7. Kosz na trawę
8. Pokrętko od regulacji wysokości koszenia (14-47mm)
9. Koło
10. Korpus urządzenia
11. Wałek nożowy wrzecionowy (bębnowy)



Przed złożeniem kosiarki zapoznaj się z Rys. 1 przedstawiającym elementy kosiarki.

## 3.3 Dane techniczne

Model kosiarki / numer katalogowy	TKR300 / 11 024 592
Regulacja wysokości:	14-47 mm, płynna
Szerokość koszenia:	300 mm
Pojemność kosza na trawę:	11 L
Waga netto:	6,5 kg

\*Producent zastrzega sobie prawo do zmian poprawiających funkcjonalność i bezpieczeństwo urządzenia, które niekoniecznie są odzwierciedlone na rysunkach i w opisach niniejszej instrukcji.

## 4. Podstawowe zalecenia bezpieczeństwa

Zawarte są tu podstawowe zasady bezpieczeństwa, konieczne do zachowania podczas pracy urządzenia. Urządzenie jest zaopatrzone w naklejki ostrzegawcze i informacje w postaci piktogramów – umownych znaków ostrzegawczych, które mają przypominać o bezpieczeństwie użytkowania i obsługi. Naklejki te należy utrzymywać w czystości i nie wolno ich odklejać. W przypadku uszkodzenia, zabrudzenia czy utraty czytelności należy dokupić je u importera i ponownie umieścić na maszynie.

Znaki bezpieczeństwa oraz napis ostrzegawczy jest umieszczony na obudowie kosiarki.

### 4.1 Symbole dotyczące urządzenia

Dbaj o to, aby były czytelne: (nie wszystkie są na urządzeniu)

	<p><b>UWAGA!</b></p> <p>Przeczytaj uważnie instrukcję obsługi przed uruchomieniem urządzenia.</p>
	<p><b>OSTRZEŻENIE!</b></p> <p>Ryzyko zranienia - niebezpieczeństwo wyrzutu kamieni i innych przedmiotów spod urządzenia. Osoby postronne (szczególnie dzieci) i zwierzęta domowe powinny znajdować się w bezpiecznej odległości.</p>
	<p><b>OSTRZEŻENIE!</b></p> <p>Ostry nóż - trzymaj z daleka nogi i ręce. Niebezpieczeństwo zranienia. Uważaj na ostre krawędzie noży.</p>
	<p><b>OSTRZEŻENIE!</b></p> <p>Stosuj odpowiednie środki ochrony osobistej. Zakładaj odpowiednią odzież ochronną. Zakładaj okulary ochronne. Pracuj w rękawicach ochronnych. Pracuj w obuwii roboczym z przeciwpoślizgową podeszwą.</p>


### 4.2 Symbole w instrukcji obsługi

 **UWAGA!** Ostrzeżenie - symbol niebezpieczeństwa z informacjami na temat ochrony osób i mienia.

 **WSKAZÓWKA** ułatwiająca posługiwanie się urządzeniem.

### 4.3 Ogólne wskazówki bezpieczeństwa


 Przeczytaj uważnie niniejszą instrukcję. Przechowuj ją, aby móc do niej zaglądać w dowolnej chwili.

 W przypadku nieprawidłowej eksploatacji urządzenie może spowodować poważne urazy. W celu uniknięcia szkód osobowych i rzeczowych, koniecznie przestrzegaj opisanych wskazówek bezpieczeństwa i zachowania szczególnej uwagi. Zaznajom się dobrze ze wszystkimi częściami kosiarki przed jej montażem.

#### Przygotowanie do bezpiecznej pracy:

- Nie pozwalaj dzieciom oraz innym osobom dorosłym, które nie zaznały się z niniejszą instrukcją obsługi, używać urządzenia.
- Kosiarka nie jest zabawką, zachowaj szczególną ostrożność przez cały czas kontaktu z urządzeniem.
- Nie używaj kosiarki do innych celów niż koszenie trawy.
- Nie korzystaj z urządzenia w czasie, w którym w pobliżu znajdują się inne osoby (szczególnie małe dzieci) oraz zwierzęta domowe. Przerwij pracę jeśli ktoś pojawi się w obrębie obszaru koszenia.
- Pamiętaj, że to użytkownik i/lub właściciel ponoszą odpowiedzialność za wypadki i urazy innych osób oraz ich mienia.
- Sprawdź teren koszenia przed rozpoczęciem pracy. Usuń wszelkie kamienie, patyki, druty oraz inne ciała obce, które mogą zakłócić pracę kosiarki lub zostać wyrzucone spod kosiarki przez wirujące noże.
- Noś okulary ochronne podczas koszenia, również w czasie regulacji czy naprawy kosiarki.
- Zakładaj do pracy solidne obuwie na nieślizgającej się podeszwie. Nie koś na bosą oraz w niezapinanym i lekkim obuwiu. Unikaj noszenia luźnej odzieży z wiszącymi sznurkami czy paskami oraz biżuterii, gdyż łatwo może dostać się w ruchome części kosiarki.
- Przed każdym użyciem przeprowadź kontrolę wzrokową urządzenia. Nie rozpoczynaj pracy kosiarką, jeśli brak części urządzenia tnącego albo gdy wkręty są zużyte, uszkodzone lub niedokręcone.
- Używaj wyłącznie części zamiennych i elementów wyposażenia, które zostały dostarczone i/lub są zalecane przez producenta. Użycie innych części zamiennych prowadzi do utraty roszczeń z tytułu gwarancji.

#### Bezpieczna praca z urządzeniem:

 W trakcie pracy urządzenia w żadnym wypadku nie podkładaj rąk i nóg pod, ani w pobliżu obracających się części kosiarki. Niebezpieczeństwo zranienia!

- Nie używaj kosiarki w deszczu, przy złej pogodzie, w wilgotnym otoczeniu, nie koś mokrej trawy.
- Pracuj wyłącznie w świetle dziennym lub przy bardzo dobrym sztucznym oświetleniu.
- Nie pracuj kosiarką przy silnym wietrze, gdy jest słaba widoczność, bardzo wysokie lub bardzo niskie

temperatury.

- Do pracy kosiarką miej suche dłonie.
- Nie korzystaj z urządzenia w przypadku zmęczenia, osłabionej koncentracji, gdy jesteś pod wpływem alkoholu, leków lub innych środków odurzających. Pracuj z rozsądkiem, rób przerwy.
- Nigdy nie zostawiaj kosiarki w miejscu pracy bez nadzoru.



**UWAGA! Podczas przerw w pracy pozostaw urządzenie w taki sposób, aby nie stanowiło dla nikogo zagrożenia.**

- Prowadź urządzenie wyłącznie chodząc, nie biegaj z kosiarką.
- Nie pracuj przy użyciu urządzenia, które jest niekompletne, uszkodzone lub przebudowane bez zgody producenta.
- Nie koś trawy w pobliżu wysypisk, kanałów czy wałów - możesz stracić równowagę i spaść.
- Uważaj na dziury, koleiny, ukryte przedmioty lub wyboje - wysoka trawa może je łatwo ukryć.
- Pracuj zachowując stabilną pozycję, w szczególności na pochyłościach terenu. Poślizgnięcie się lub upadek może spowodować poważne obrażenia ciała.
- W razie wystąpienia mdłości, bólu czy zawrotów głowy, zakłóceń widzenia, słuchu lub spadku koncentracji, natychmiast przerwij pracę. Nie „wieszaj się” na kosiarce, próbując bronić się przed upadkiem.
- Koś zawsze w poprzek zbocza, nigdy do góry lub w dół. Zachowaj szczególną ostrożność podczas odwracania urządzenia, przyciągania go do siebie, podczas cofania oraz zbliżając się do ślepych zaułków, krzaków, drzew i innych obiektów, które mogą zasłaniać widoczność.
- Jeżeli w trakcie pracy urządzenie natrafia na ciało obce sprawdź urządzenie pod kątem uszkodzeń lub ewentualnie napraw.
- Jeśli powstanie sytuacja nieopisana w tym podręczniku zwróć się o pomoc na infolinię serwisową producenta.

### Bezpieczna konserwacja i przechowywanie



Podczas konserwacji noży pamiętaj, że wrzecionowy walec może się poruszyć.

- Sprawdź, czy wszystkie nakrętki, śruby, trzpienie były dobrze dokręcone oraz czy urządzenie jest kompletne i nieuszkodzone. Przed użyciem zleć naprawę uszkodzonych części.
- Nie podejmuj samodzielnych prób naprawiania urządzenia, o ile nie posiadasz właściwego przygotowania zawodowego w tym zakresie. Wszystkie prace, które nie są podane w tej instrukcji, powinien przeprowadzić autoryzowany serwis upoważniony przez dealera.
- Przechowuj urządzenie w suchym miejscu, poza zasięgiem dzieci.
- Dbaj o urządzenie. Utrzymuj je tak, aby zawsze było czyste i miało ostre noże, co umożliwi łatwiejsze i bezpieczniejsze wykonywanie pracy. Przestrzegaj instrukcji konserwacyjnych.
- Dbaj o urządzenie. Pilnuj, aby uchwyty były suche, czyste i nie były zanieczyszczone olejem ani smarem. Tłuste, zabrudzone olejem uchwyty są śliskie i prowadzą do utraty kontroli nad urządzeniem.
- Nie zmieniaj wysokości koszenia podczas pracy.
- Operując w okolicy walca z nożami zakładaj zawsze rękawice ochronne.
- Regularnie sprawdzaj kosz do trawy pod kątem zużycia i deformacji. Ze względów bezpieczeństwa zużyte i uszkodzone części należy bezzwłocznie wymieniać. Zachowaj szczególną ostrożność w

## INSTRUKCJA ORYGINALNA PL

trakcie operowania w okolicy walca z nożami, aby Twoje palce nie zostały zakleszczone pomiędzy obracającym się walcem a nieruchomymi częściami maszyny.

- Używaj wyłącznie oryginalnych części zamiennych i części wyposażenia, które zostały dostarczone i/lub są zalecone przez producenta. Użycie innych części zamiennych prowadzi do utraty roszczeń z tytułu gwarancji.

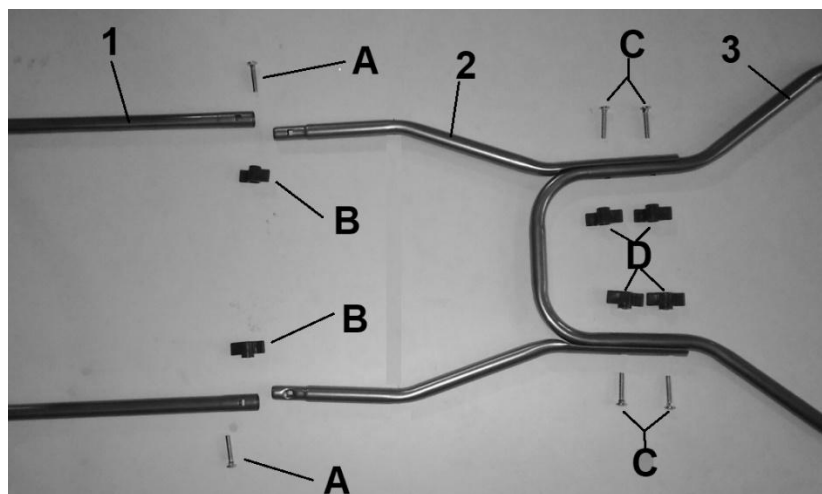
**!** **Twoja odpowiedzialność: Ogranicz użytkowanie tego urządzenia do osób, które przeczytały, zrozumiały i będą się stosować do ostrzeżeń i zaleceń zawartych w tej instrukcji.**

### 5. Montaż

**!** Przed montażem poszczególnych elementów sprawdź czy masz wszystkie potrzebne części. Zaczynaj pracę dopiero wtedy, gdy kosiarka jest zmontowana.

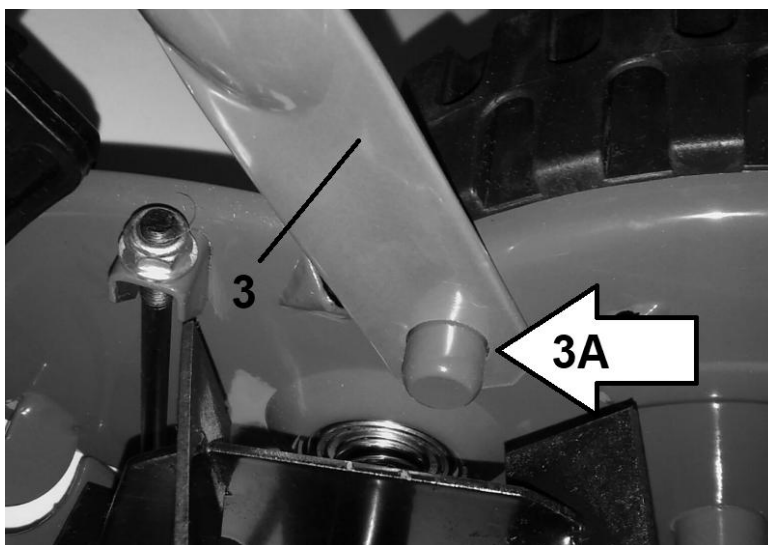
#### 5.1 Montaż uchwyty kosiarki

1. Uchwyt dolny (Rys. 2, poz. 3), środkowe (Rys. 2, poz. 2) i górny (Rys. 2, poz. 1) ustaw w odpowiedniej pozycji i dokręć po obu stronach nakrętkami motylkowymi (Rys. 2, poz. B i D) i śrubami (Rys. 2, poz. A i C) jak na Rys. 2.



Rys. 2

2. Tak skręcony uchwyt przymocuj na wystającym z korpusu kosiarki bolcu (Rys. 3, poz. 3A) po obu stronach korpusu kosiarki jak na Rys. 3. Może to wymagać siły - mocno ściśnij dolny uchwyt.

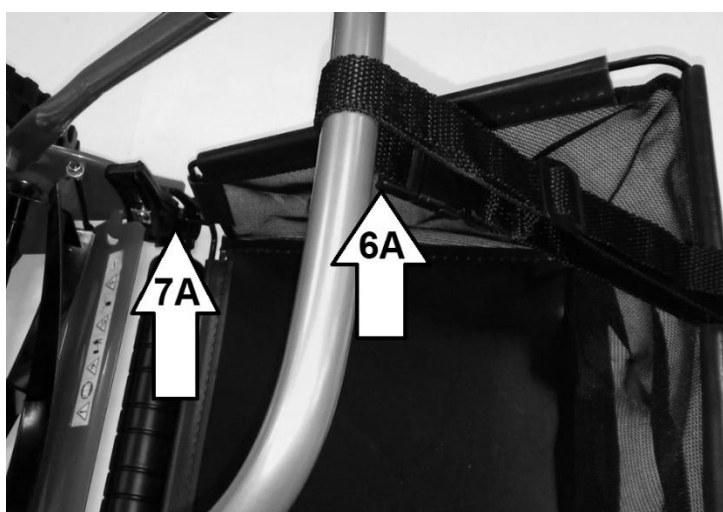


Rys. 3

## 5.2 Kosz na trawę

Złożony już fabrycznie kosz na trawę zamontuj na kosiarce zaczepiając go na uchwytych znajdujących się na korpusie kosiarki (Rys. 4, poz. 7A).

Przymocuj pasek (Rys. 1, poz. 6) od kosza na górnej części uchwyty dolnego (Rys. 4, poz. 6A).



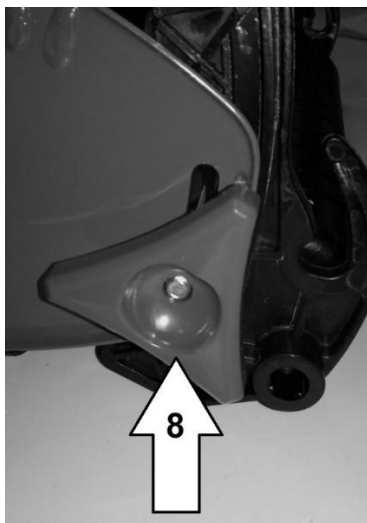
Rys. 4

Upewnij się, że kosz jest dobrze zamocowany – sam nie wypada.

## 5.3 Regulacja wysokości koszenia

Kosiarka posiada płynną regulację wysokości koszenia.

Regulacja wysokości jest bardzo prosta i szybka, nie wymaga żadnych narzędzi. Odkręć pokrętko (Rys.5, poz. 8) od regulacji wysokości z obu stron kosiarki i obniż lub podnieś wałek. Pamiętaj przy tym by ustawić równą wysokość z każdej strony kosiarki. Dokręć pokrętła po uzyskaniu pożądanej wysokości.



Rys. 5

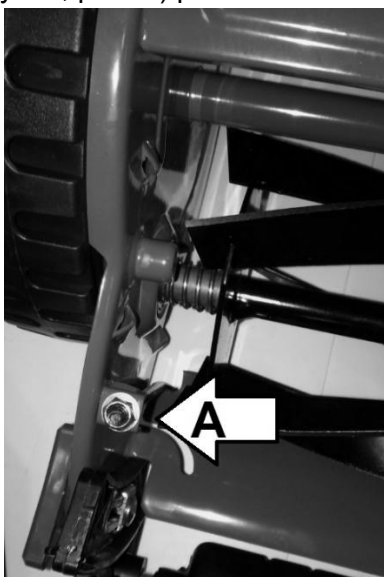


Dla większości trawników zalecamy środkową pozycję koszenia.

Jeśli będziesz ciąć zbyt nisko przy podłożu jakość trawy znacznie się pogorszy i zbieranie trawy do kosza będzie gorsze.

#### 5.4 Regulacja docisku wałka z nożami

Noże na wałku ostrzą się o nóż stały w obudowie urządzenia. Jeżeli noże nie ocierają się dostatecznie o obudowę należy dokręcić śrubę (Rys. 6, poz. A) po obu stronach urządzenia.



Rys. 6

Jeżeli noże są nadal tępe i nie da się już dokręcić śruby wałek z nożami należy wymienić na nowy.

## 6. Praca z urządzeniem

### 6.1 Przygotowanie do pracy

1. Do pracy z ręczną bębnową kosiarką zawsze zakładaj solidne, kryte obuwie, z nieślizgającą się podeszwą i długie spodnie.
2. Upewnij się, że pod obudową kosiarki lub między nożami nie zalegają patyki czy inne przedmioty. Oczyść teren koszenia z kamieni, patyków, drutów itp. Mogą zostać pochwycone przez obracające się noże i wyrzucone. Grozi uszkodzeniem ciała!

3. Sprawdź kosiarkę pod kątem uszkodzonych bądź zużytych części. Wymień na nowe jeśli zachodzi taka potrzeba. Nie pracuj urządzeniem niekompletnym czy nieprawidłowo złożonym.
4. Nie koś podczas opadów atmosferycznych.
5. Wymień walec z nożami jeśli noże są tępe i nie da się ich naostrzyć.

### 6.2 Koszenie trawy

Regularne koszenie trawy pobudza trawę do wzrostu, przyczynia się jednocześnie do obumierania chwastów. Dlatego też, po każdym koszeniu trawa uzyskuje większą gęstość i jednocześnie można ją równomiernie obciążać.

Pierwsze koszenie przeprowadź mniej więcej na początku kwietnia, gdy wysokość trawy osiąga 70-80 mm. W głównym okresie wegetacyjnym trawę koś przynajmniej raz w tygodniu.

Nie pozwól by trawa urosła za wysoka. Ciężko jest kosić taką trawę kosiarką ręczną, dlatego najlepiej kosić raz na tydzień.

Prowadzenie kosiarki ruchem pieszego powoduje, że obracające się kółka powodują jednoczesne obracanie się bębna wrzecionowego i noży, które dotykając stałego noża na obudowie precyzyjnie niczym nożyczki ścinają trawę. Szybsze obracanie się wałka powoduje szybszy ruch noży a to może powodować ślizganie się kosiarki, za wolne obracanie się może powodować plątanie się trawy wokół wałka.

Podczas koszenia dobrze jest by po każdym ściętym pasie trawy, następny pas ścinania zachodził trochę na poprzedni. Spowoduje to łatwiejsze i lżejsze koszenie, bo każdorazowo będziesz miał mniej trawy do skoszenia. Nachodzenie na poprzednie ścięte pasy zaowocuje ładnie ściętym trawnikiem.

Tą kosiarką nie koś chwastów, krzaczków itp. Jeśli wjedziesz kosiarką w chwasty, przejedzie ona dalej przygniatając chwasty do ziemi, nie kosząc ich.

Wyczyść kosiarkę po każdym użyciu.

## 7. Konserwacja, przechowywanie i zamawianie części zamiennych



Zleć prace, które nie są opisane w tej instrukcji, upoważnionej placówce serwisowej.



**W trakcie manipulowania przy nożach noś rękawice ochronne.**

### 7.1 Czyszczenie i konserwacja

- Utrzymuj urządzenie w czystości. Do czyszczenia stosuj szczotkę lub szmatkę, nie używaj żadnych środków do czyszczenia, ani rozpuszczalników.
- Przed każdym użyciem sprawdź kosiarkę pod kątem widocznych usterek, takich jak nieprzytwierdzone lub uszkodzone części. Regularnie sprawdzaj dokręcenie wszystkich śrub i wkrętów. Zużyte bądź źle dokręcone nakrętki mogą spowodować bardzo niebezpieczne uszkodzenia ciała.
- Sprawdzaj regularnie stan obudowy i kosza zbierającego pod kątem uszkodzeń i stabilności przymocowania. Wymień na nowe, jeśli zachodzi taka potrzeba.
- Jeśli nóż jest stępiony może go naostrzyć specjalistyczny warsztat.
- Po każdym koszeniu sprawdzaj kosiarkę i usuwaj wszystkie resztki roślinne, pozostałości smaru z jej kółek, otworów i spod obudowy. Stosuj do tego kawałek drewna lub plastiku, nie używaj twardych narzędzi – mogą uszkodzić urządzenie.
- Często sprawdzaj nóż, by uzyskać optymalne cięcie. Jeśli trawa nie jest koszona równo i dokładnie, konieczna jest regulacja położenia noży walca bębnowego..

- Smaruj regularnie osie kół.

### 7.2 Przechowywanie

1. Urządzenie przechowuj w suchym miejscu poza zasięgiem dzieci.
2. Odkręć nakrętki motylkowe i złóż uchwyty, aby urządzenie zajmowało mniej miejsca.
3. By uniknąć zarysowania kosiarki włóż kawałek kartonu pomiędzy uchwyty a korpus.
4. Przechowywanie kosiarki pod plandeką, nylonowym workiem czy podobną osłoną nie jest zalecane; może się pod nią zbierać wilgoć, która będzie powodować rdzewienie kosiarki.
5. Oczyść kosiarkę z brudu i resztek trawy.

### 7.3 Przygotowanie do transportu

1. Odkręć nakrętki motylkowe i złóż uchwyty, aby urządzenie zajmowało mniej miejsca.
2. By uniknąć zarysowania kosiarki włóż kawałek kartonu pomiędzy uchwyty a korpus.
3. Oczyść kosiarkę z brudu i resztek trawy.
4. Zdejmij kosz z kosiarki.
5. Włóż kosiarkę do oryginalnego bądź zastępczego kartonu.

### 7.4 Zamawianie części

Przy zamawianiu części zamiennych podaj następujące dane kosiarki z tabliczki znamionowej, umieszczonej na obudowie:

- Typ urządzenia
- Numer artykułu
- Numer identyfikacyjny

W celu przyspieszenia realizacji zamówienia podaj numer części zamiennej, którą potrzebujesz. Możesz również dostać zdjęcie uszkodzonego elementu na adres mailowy producenta: [czesci@krysiak.pl](mailto:czesci@krysiak.pl) – ułatwi to jednoznaczną identyfikację zwłaszcza w przypadku nieznamionowości numeru części.

Zamówienia części możesz dokonać również w autoryzowanych punktach serwisowych, których wykaz znajdziesz na stronie internetowej producenta: [www.krysiak.pl](http://www.krysiak.pl)



### **UŻYWAJ TYLKO ORYGINALNYCH CZĘŚCI ZAMIENNYCH.**

#### **Części zamienne złej jakości mogą uszkodzić kosiarkę i skrócić jej żywotność.**

Producent nie ponosi odpowiedzialności za szkody wywołane przez urządzenie, jeżeli zostaną one wywołane z powodu nieprawidłowo wykonanej samodzielnej naprawy, zastosowania nieoryginalnych części zamiennych, względnie zastosowania urządzenia niezgodnie z jego przeznaczeniem.

## 8. Gwarancja

Na niniejsze urządzenie obowiązuje 24-miesięczna gwarancja. W ramach gwarancji gwarant zapewnia kupującemu nieodpłatne usunięcie usterek w funkcjonowaniu urządzenia wynikających z jego wadliwości konstrukcyjnych i materiałowych. Niektóre części konstrukcyjne ulegające normalnemu zużyciu oraz szkody wywołane naturalnym zużyciem, przeciążeniem lub nieprawidłową obsługą, są wykluczone z zakresu gwarancji. Warunkiem skorzystania ze świadczeń gwarancyjnych jest przestrzeganie podanych w instrukcji obsługi wskazówek dotyczących oczyszczania, konserwacji i napraw urządzenia.

Warunkiem skorzystania ze świadczenia gwarancyjnego jest przekazanie nierozmontowanego urządzenia wraz z dowodem zakupu naszemu centrum serwisowemu lub sprzedawcy. Wykonanie obowiązków wynikających z gwarancji nastąpi w terminie 30 dni, licząc od dnia dostarczenia urządzenia przez

Użytkownika.

W przypadku reklamacji gwarancyjnej lub zlecenia naprawy należy dostarczyć oczyszczone urządzenie wraz z informacją o usterce pod adres naszego punktu serwisowego. W celu ustalenia wskazówek dotyczących nadania przesyłki należy skontaktować się z gwarantem.

Utylizację Twojego urządzenia przeprowadzimy bezpłatnie.

Naprawy nie objęte gwarancją można zlecać odpłatnie naszemu centrum serwisowemu.

### **9. Usuwanie odpadów i recycling**

Każde gospodarstwo jest użytkownikiem maszyn i urządzeń, a co za tym idzie – potencjalnym wytwórcą niebezpiecznego dla ludzi i środowiska odpadu, z tytułu obecności w tymże niebezpiecznych substancji, mieszanin oraz części składowych. Z drugiej strony zużyty sprzęt to cenny materiał, z którego można odzyskać surowce.

Użytkownik urządzenia zgodnie z przepisami o ochronie środowiska zobowiązany jest do prowadzenia prawidłowej gospodarki odpadami zgodnie z przepisami krajowymi. Nie wyrzucaj urządzenia razem z odpadami domowymi. Przekaż je, jego akcesoria i opakowanie do zgodnej z przepisami o ochronie środowiska naturalnego utylizacji. Starannie opróżnij zbiornik oleju oraz paliwa, oddaj kosiarkę w punkcie recyklingu – użyte w produkcji elementy z tworzyw sztucznych i metalu można posegregować i poddać selektywnej utylizacji. Nie wylewaj zużytego oleju i resztek paliwa do zlewu, ani do kanalizacji – oddaj go osobno w punkcie recyklingu. Informacje o dostępnym systemie zbierania zużytego sprzętu można znaleźć u sprzedawcy oraz w urzędzie miasta/gminy.

Przekaż wycięty materiał do kompostowania, nie wyrzucaj go do kontenera na śmieci.

Pamiętaj, że odpowiednie postępowanie ze zużytym sprzętem zapobiega negatywnym konsekwencjom dla środowiska naturalnego i zdrowia ludzkiego!

W przypadku pytań zwróć się o poradę do Centrum Serwisowego producenta.

Pamiętaj, że producent bezpłatnie przeprowadza utylizację przesłanych do niego zużytych i uszkodzonych swoich urządzeń.

### **10. Ryzyko resztkowe**

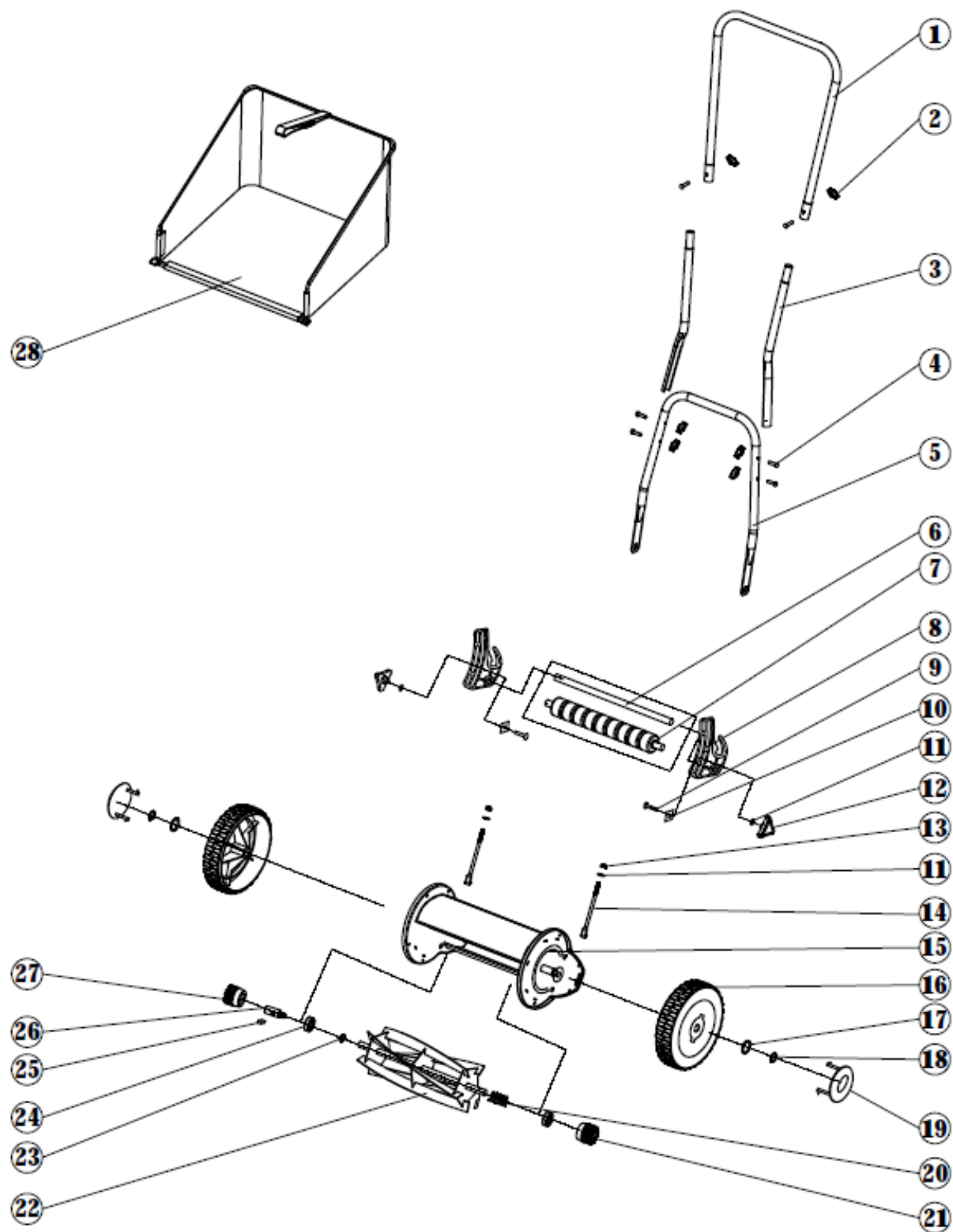
Mimo tego, iż producent ponosi odpowiedzialność za konstrukcję kosiarki, pewne elementy ryzyka są podczas pracy nie do uniknięcia:

- odrzucenie przedmiotu,
- uszkodzenie wzroku i twarzy przez odpryskujące elementy,
- pochwycenie i wplątanie odzieży w ruchome części.

#### **Ocena ryzyka resztkowego**

W przypadku przestrzegania wskazówek znajdujących się w niniejszej instrukcji zagrożenie resztkowe podczas użytkowania kosiarki jest ograniczone. Niestosowanie się do zasad tu opisanych zwiększa ryzyko resztkowe.

## 11. RYSUNEK ZŁOŻENIOWY







**PRODUCENT: KRYSIAK SP. Z O.O., UL. ROLNA 6, 62-081 BARANOWO,  
POLSKA**

**Krysiak Sp. z o.o.**  
Tel.: 61 650 75 30  
[www.krysiak.pl](http://www.krysiak.pl)  
e-mail: info@krysiak.pl

**Serwis centralny:**  
Tel.: 61 650 75 39  
[serwis@krysiak.pl](mailto:serwis@krysiak.pl)

**Dział części zamiennych:**  
Tel.: 61 650 75 34  
[części@krysiak.pl](mailto:części@krysiak.pl)