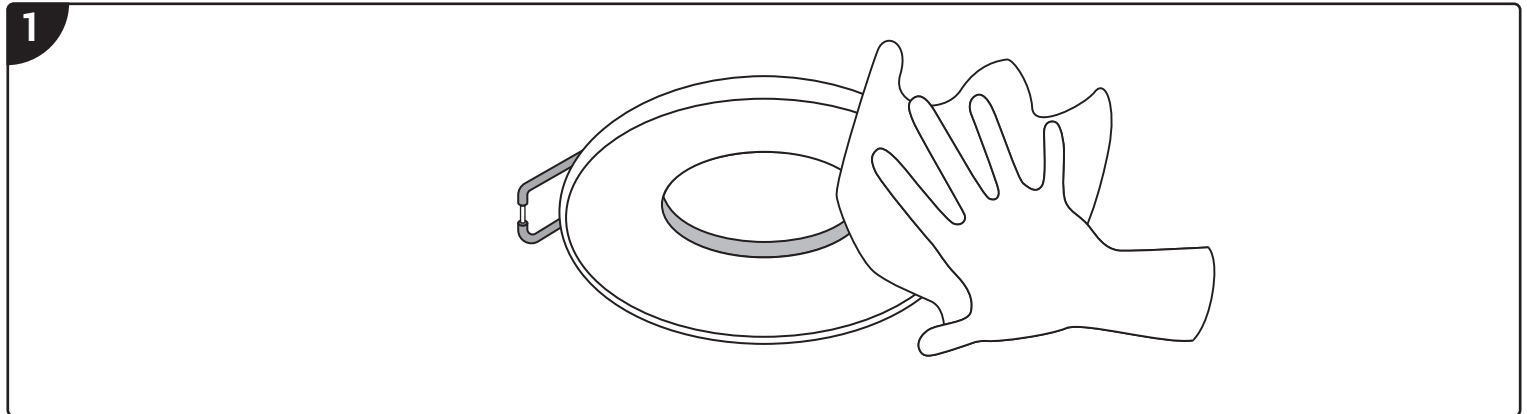
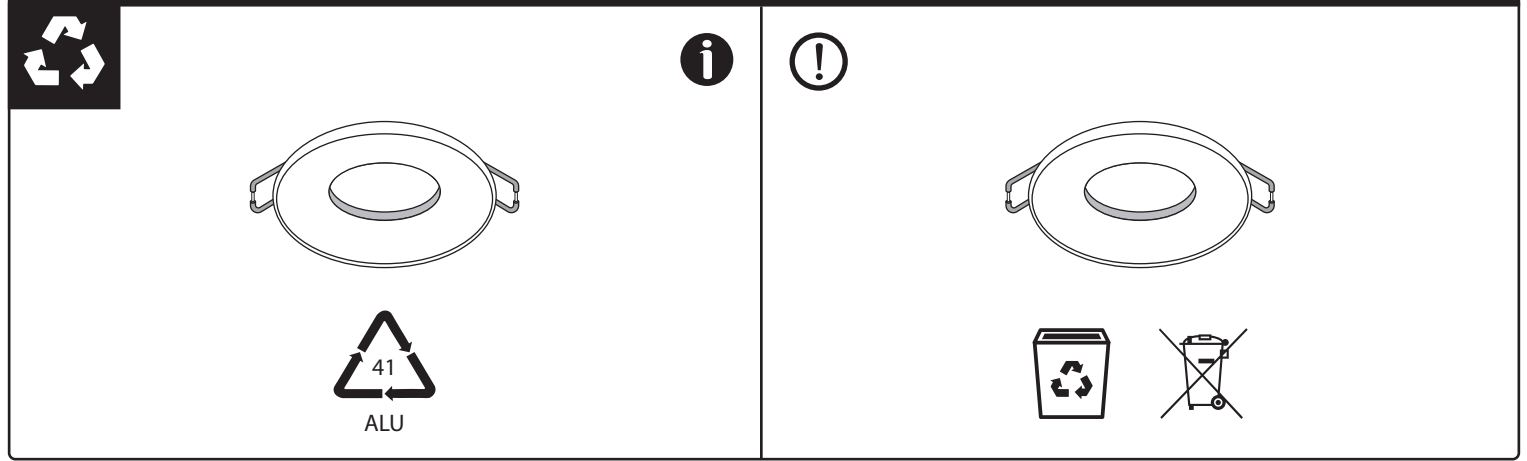
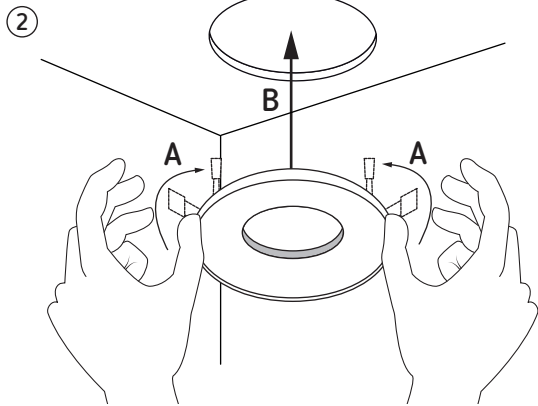
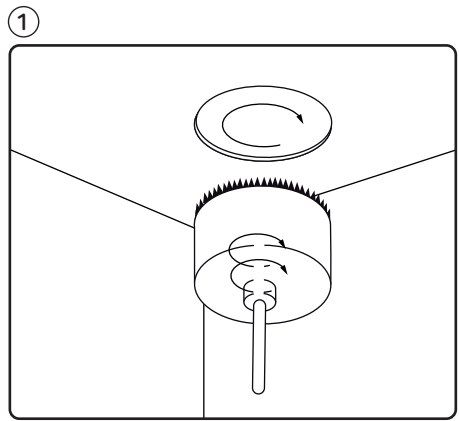
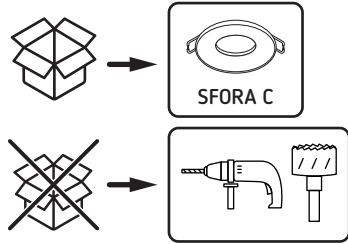
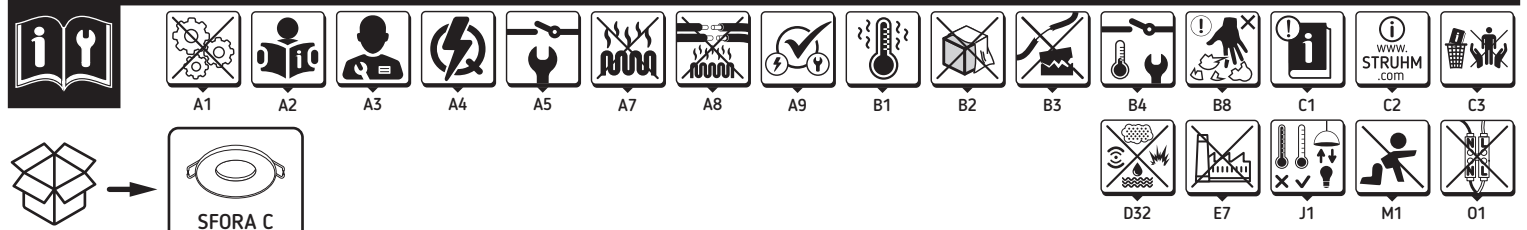


PL - INSTRUKCJA OBSŁUGI I MONTAŻU PRODUKTÓW - OPIS:

Opakowanie jest integralną częścią instrukcji. PRZEZNACZENIE / ZASTOSOWANIE / MONTAŻ: A1 - Zmiany techniczne zastrzeżone. A2 - Przed przystąpieniem do montażu zapoznaj się z instrukcją i OWG (Ogólne Warunki Gwarancji). A3 - Montaż / czynności serwisowe / naprawy musi wykonać osoba z uprawnieniami elektrycznymi. A4 - Wyrób może być przyłączony do sieci zasilającej, która spełnia standardy jakościowe określone prawem. A5 - Wszelkie czynności wykonywać przy odłączonym zasilaniu. Należy zachować szczególną ostrożność. A6 - Schemat montażu: patrz ilustracje. A7 - Wyrób montować z dala od źródeł ciepła. A8 - Przewody przyłączeniowe należy poprowadzić w taki sposób, aby uniemożliwić ich zetknięcie z nagrzewanymi się częściami wyrobu. A9 - Przed pierwszym użyciem należy upewnić się, co do prawidłowego mocowania mechanicznego i podłączenia elektrycznego. A10 - Ostrożnie, ryzyko porażenia prądem. A11 - Schemat demontażu: patrz ilustracje. A13 - Stosować wyłącznie w suchych miejscach. A14-A - Ten produkt zawiera źródło światła o klasie efektywności energetycznej <A> A14-B - Ten produkt zawiera źródło światła o klasie efektywności energetycznej A14-C - Ten produkt zawiera źródło światła o klasie efektywności energetycznej <C> A14-D - Ten produkt zawiera źródło światła o klasie efektywności energetycznej <D> A14-E - Ten produkt zawiera źródło światła o klasie efektywności energetycznej <E> A14-F - Ten produkt zawiera źródło światła o klasie efektywności energetycznej <F> A14-G - Ten produkt zawiera źródło światła o klasie efektywności energetycznej <G> ZALECENIA EKSPLOATACYJNE / KONSERWACJA: B1 - Elementy wyrobu nagrzewają się do wysokiej temperatury. B2 - Nie zakrywać wyrobu. Zapewnić swobodny dostęp powietrza. B3 - W przypadku uszkodzenia izolacji przewodu lub obudowy, wyrób nie nadaje się do dalszej eksploatacji. B4 - Konserwację wykonywać przy odłączonym zasilaniu po wystygnięciu wyrobu. B5 - Czyścić wyłącznie delikatnymi i suchymi tkaninami. Nie używać chemicznych środków czyszczących. B6 - Wymiana źródła światła / zasilacza / baterii. B7 - Czyszczenie i konserwacja. B8 - Możliwość powstania ostrych krawędzi przy uszkodzeniu mechanicznym UWAGI / WSKAZÓWKI: C1 - Nie stosowanie się do zaleceń niniejszej instrukcji może doprowadzić np. do powstania pożaru, poparzeń, porażenia prądem elektrycznym, obrażeń fizycznych oraz innych szkód materialnych. C2 - Wszystkie informacje o produktach Strühm są dostępne pod adresem: www.struhtm.com C3 - Producent / importer / dostawca nie ponosi odpowiedzialności za skutki wynikające z nieprzestrzegania zaleceń niniejszej instrukcji. C4 - Nie zawiera treści WYJAŚNIENIA STOSOWANYCH OZNACZENI I SYMBOLI: D1-A - Wyrób spełnia wymagania Dyrektywy Unii Europejskiej (UE). D1-B - Wyrób spełnia wymagania przepisów Wielkiej Brytanii (UK). D1-C - UPROSZCZONA DEKLARACJA ZGODNOŚCI UE Ideus Sp. z o.o. niniejszym oświadcza, że typ urządzenia radiowego jest zgodny z dyrektywą 2014/53/UE. Pełny tekst deklaracji zgodności UE jest dostępny pod następującym adresem internetowym: www.struhtm.com/ce D2 - Dbaj o czystość i środowisko. D3 - Oznakowanie wskazuje na konieczność selektywnego zbierania użytego sprzętu elektrycznego i elektronicznego. Wyróbów tak oznakowanych, pod karą grzywny, nie można wyrzucać do zwykłych śmieci razem z innymi odpadami. Wyroby takie mogą być szkodliwe dla środowiska i zdrowia ludzkiego ze względu na możliwość występowania w sprzecie niebezpiecznych substancji, mieszanin oraz części składowych. Wymagają specjalnej formy przetwarzania, w szczególności odzysku, recyklingu i/lub unieszkodliwiania. Wyroby tak oznakowane powinny zostać oddane do punktu zbierania użytego sprzętu elektrycznego lub elektronicznego. Informacje na temat punktów zbierania/ odbioru udzielają władze lokalne lub sprzedawcy tego rodzaju sprzętu. Użyty sprzęt może zostać również oddany do sprzedawcy, w przypadku zakupu nowego wyrobu w ilości nie większej niż nowy kupowany sprzęt tego samego rodzaju. Powyższe zasady dotyczą obszaru Unii Europejskiej. W przypadku innych państw należy stosować prawne regulacje obowiązujące w danym kraju. Zalecamy kontakt z dystrybutorem naszego wyrobu na danym obszarze. D4 - Zużyte baterie i/ lub akumulatory należy traktować jako odrębny odpad i umieścić w indywidualnym pojemniku. Zużyte baterie lub akumulatory powinny zostać oddane do punktu zbierania/odbioru zużytych baterii i akumulatorów. D5 - Zalecamy segregację odpadów. D6 - Napięcie znamionowe. D7 - Moc znamionowa. D7-A - Moc w trybie włączenia (Pon) D7-B - Moc w trybie czuwania (Psb) D8 - Trzonek / oprawka. D9-A - Lampa LED. D10 - Jest w komplecie. D11 - Brak w komplecie. D12 - Wyrób nie współpracuje ze ściemniaczami oświetlenia. D14 - Temperatura barwowa. D15 - Barwa światła. D16-A - Użyteczny strumień świetlny (Φuse), odnoszący się do strumienia w wąskim stożku (90°) D16-B - Użyteczny strumień świetlny (Φuse), odnoszący się do strumienia w szerokim stożku (120°) D16-C - Użyteczny strumień świetlny (Φuse), odnoszący się do strumienia w kuli (360°) D17 - Kąt rozsywu światła. D17-A - Kąt promieniowania (lub zakres), dla kierunkowych źródeł światła D18 - Współczynnik oddawania barw CRI. D19-A - Trwałość źródła światła L70B50. D20 - Ochrona przed ciałami stałymi przekraczającymi 12mm. D21 - Ochrona przed ciałami stałymi przekraczającymi 1mm. D22 - Wyrób pyłosłupny. D23 - Wyrób pyłoszczelny. D24 - Brak ochrony. D25 - Ochrona przed kroplami wody padającymi pod kątem do 15 stopni. D26 - Ochrona przed rozpyloną wodą. D27 - Ochrona przed bryzgami wody. D28 - Ochrona przed strugami wody. D29 - Ochrona przed silnymi strugami wody. D30 - Ochrona przed krótkotrwałym, płytkim zanurzeniem. D31 - Ochrona przed głębokim zanurzeniem. D32 - Wyrób nie użytkować w miejscu w którym panują niekorzystne warunki otoczenia np. pył, woda, wilgoć, wibracje, atmosfera wybuchowa, opary lub wyziewy chemiczne itp. D33 - Wyrób nie użytkować w miejscu w którym panują niekorzystne warunki otoczenia np. wibracje, atmosfera wybuchowa, opary lub wyziewy chemiczne itp. D34 - Stosować tylko wewnątrz pomieszczeń. D35 - Można stosować wewnątrz i na zewnątrz pomieszczeń. D37 - Klasa I. Wyrób, w którym ochronę przed porażeniem elektrycznym spełniają, poza izolacją podstawową, dodatkowe środki bezpieczeństwa w postaci dodatkowego obwodu ochronnego do którego należy podłączyć przewód ochronny stałej instalacji zasilającej. D38 - Klasa II. Wyrób, w którym ochronę przed porażeniem elektrycznym spełnia, poza izolacją podstawową, zastosowana izolacja podwójna lub wzmożona. D39 - Klasa III. Wyrób, w którym ochrona przed porażeniem elektrycznym polega na zasilaniu go bardzo niskim napięciem bezpiecznym (SELV) bez ryzyka powstania napięć wyższych niż bezpieczne. D43 - Zasilacz i moduły LED stanowią komplet z oprawą. D44 - Recykling D45 - Efektywność przy pełnym obciążeniu (%). E7 - Wyrób nie jest przeznaczony do celów przemysłowych. F1 - Wyrób ma możliwość regulacji kierunku świecenia. G1 - Wyrób wyposażony we włącznik. H1 - Końce przewodów należy odizolować na odpowiedniej długości. Stosować odpowiednio dobrane średnice przewodów zasilających. H2 - Brak podłączenia przewodu ochronnego grozi porażeniem prądem elektrycznym. J1 - Wymiana źródła światła należy wykonać po wystygnięciu wyrobu. J2 - Wyrób ze źródłem światła typu dioda/diody LED. UWAGA! Nie wpatrywać się w wiązkę światła diody/diod LED. J14 - Źródło światła tej oprawy oświetleniowej nie jest wymienne; gdy źródło światła osiągnie koniec okresu użytkowania, należy wymienić całą oprawę oświetleniową. J15 - Źródło światła zawarte w tej oprawie oświetleniowej może być wymieniane wyłącznie przez producenta, jego serwisanta lub osobę z uprawnieniami elektrycznymi. J16 - Wymienne źródło światła przez użytkownika końcowego J17 - Urządzenie sterujące tej oprawy oświetleniowej jest elementem niewymennym; po osiągnięciu końca okresu eksploatacji urządzenia sterującego należy wymienić całą oprawę oświetleniową. J18 - Serwisowanie osprzętu sterującego w tej oprawie oświetleniowej powinno być wykonywane wyłącznie przez producenta lub jego przedstawiciela serwisowego lub osobę z uprawnieniami elektrycznymi. J19 - Urządzenie sterujące w tej oprawie oświetleniowej można wymienić zgodnie z zaleceniami producenta oprawy oświetleniowej. M1 - Wyrób przeznaczony jest wyłącznie dla konsumentów innych niż konsumenci bardzo podatni i podatni na zagrożenia (def. wg DECYZJA WYKONAWCZĄ KOMISJI (UE) 2019/417 z dnia 8 listopada 2018). M2 - Akumulatory mogą ładować wyłącznie osoby dorosłe w pomieszczeniu zamkniętym o temperaturze 15°C < Ta < 25°C. Ognia zawierają substancje, które mogą być szkodliwe dla środowiska i zdrowia człowieka. Oparzenia chemiczne mogą powstać w wyniku połączenia. Przechowywać w miejscu niedostępnym dla dzieci, a w przypadku połknięcia natychmiast szukać pomocy medycznej. Nigdy nie wrzucać baterii do ognia ani nie próbować otwierać obudowy. M3 - OSTRZEŻENIE - Zawiera baterię pastylkową lub guzikową. Niebezpieczne w przypadku połknięcia - patrz instrukcja. M4 - OSTRZEŻENIE - Ten produkt zawiera baterię pastylkową lub guzikową. Bateria pastylkowa lub guzikowa może spowodować poważne oparzenia chemiczne lub śmierć w przypadku połknięcia. M5 - OSTRZEŻENIE - Zużyte baterie należy natychmiast wyrzucić. Nowe i zużyte baterie należy przechowywać w miejscu niedostępnym dla dzieci. Jeśli istnieje podejrzenie, że baterie zostały połknięte lub umieszczone w jakiegokolwiek części ciała, należy natychmiast zgłosić się do lekarza. M6 - Baterii nie nadających się do ponownego ładowania nie należy ładować. M7 - Zaciśków zasilania nie wolno zwiercać. M8 - Nie wolno mieszać różnych typów baterii. M9 - Nie wolno mieszać baterii nowych i używanych. M10 - Przechowuj baterie w miejscu niedostępnym dla dzieci. M11 - Użycie niewłaściwej baterii może spowodować pożar lub wybuch. M12 - Produkt nie jest przystosowany do baterii jednorazowych. M13 - Baterię można wymienić wyłącznie na baterię dostarczoną lub wskazaną przez producenta oprawy oświetleniowej. M14 - Bateria/EDLC zawarta w tej oprawie oświetleniowej może być wymieniana wyłącznie przez producenta lub jego serwisanta lub osobę z uprawnieniami elektrycznymi. M15 - Bateria/EDLC tej oprawy oświetleniowej nie podlega wymianie; gdy bateria/EDLC osiągnie koniec okresu użytkowania, cała oprawa oświetleniowa powinna zostać wycofana z eksploatacji. M16 - Nie należy używać żadnych ładowarek innych niż te dostarczone specjalnie do użytku z tym urządzeniem. M17 - Ostrzeżenie! N1 - Produkt posiada podwyższoną odporność na uszkodzenia mechaniczne IK08 N2 - Produkt posiada podwyższoną odporność na uszkodzenia mechaniczne IK09 N3 - Produkt posiada podwyższoną odporność na uszkodzenia mechaniczne IK10 O1 - Brak kostki zaciskowej. Instalację musi wykonać osoba z uprawnieniami elektrycznymi. Do przyłączenia zasilania stosować kostkę zaciskową: klasa I - liczba zacisków 3, klasa II - liczba zacisków 2, typ zacisku: gwintowy, napięcie znamionowe 230 V, znamionowa przyłączalność 0,75-1,5 mm²; sposób mocowania: w dodatkowej plastikowej osłonie, maksymalne wymiary 50x28x14 mm, przygotowanie przewodów: rysunek (pic. 1) w instrukcji. P1 - Jeśli zewnętrzny elastyczny kabel lub przewód tej oprawy oświetleniowej jest uszkodzony, należy go wymienić u producenta, jego przedstawiciela serwisowego lub osoby z uprawnieniami elektrycznymi. P3 - Nie można wymienić zewnętrznego elastycznego kabla lub przewodu tej oprawy oświetleniowej; jeśli przewód jest uszkodzony, należy wymienić całą oprawę oświetleniową. R1 - Znamionowe obciążenie powierzchni 5kN, znamionowa najwyższa temperatura powierzchni T=40°C. BATCH - Nr partii



(PL) OPAKOWANIE JEST INTEGRALNĄ CZĘŚCIĄ TEJ INSTRUKCJI. (CZ) Obal je neoddělnou součástí instrukce. (SK) Balenie je neoddeliteľnou súčasťou návodu. (HU) A csomagolás az utasítás szerves része. (GB) The packaging is the integral part of the instruction. (DE) Die Verpackung ist ein wesentlicher Bestandteil der Anleitung. (RU) Упаковка является неотъемлемой частью инструкции. (RO) Ambalajul este parte integrantă a instrucțiunii. (BG) Опаковката е неразделна част от инструкцията. (UA) Упаковка є невід'ємною частиною інструкції. (LT) Pakuotė yra neatsiejama instrukcijos dalis. (LV) Lepakojums ir instrukcijas neatņemama sastāvdaļa. (EE) Pakend on juhendi lahutamatu osa. (FR) L'emballage fait partie intégrante de l'instruction. (ES) El embalaje es la parte integral de la instrucción. (PT) A embalagem é parte integrante das instruções. (IT) L'imballaggio è parte integrante delle istruzioni. (DK) Emballagen er den integrerede del af instruktionen. (NL) De verpakking maakt integraal deel uit van de instructie. (SE) Förpackningen är den integrerade delen av instruktionen. (FI) Pakkaus on olennainen osa ohjeita. (NO) Emballasjen er den integrerte delen av instruksjonen. (GR) Η συσκευασία είναι το αναπόσπαστο μέρος της εντολής. (MK) Пакувањето е составен дел од упатството. (SI) Embalaža je sestavni del navodila





D3

PL - INSTRUCJA OBSŁUGI I MONTAŻU PRODUKTU

D3 - Ostrzeżenie: Nie należy...
Instrukcja obsługi i montażu produktu.
Ważne informacje dotyczące bezpieczeństwa i montażu.

hu technika. Opatrzona technika...
Technika obsługi i montażu.
Ważne informacje dotyczące bezpieczeństwa i montażu.

HU - A TERMÉK HASZNÁLTAVASI ÉS TELEPÍTÉSENEK VONATKOZÓ UTASÍTÁSOK

HU - A termék használata...
Használati és telepítési utasítások.
Ważne informacje dotyczące bezpieczeństwa i montażu.

de zusammen mit normalen...
Instrukcja obsługi i montażu.
Ważne informacje dotyczące bezpieczeństwa i montażu.

DE - ANWISUNGEN FÜR DIE VERWENDUNG UND INSTALLATION

DE - Anweisungen für die...
Anweisungen für die Verwendung und Installation.
Ważne informacje dotyczące bezpieczeństwa i montażu.

fr ne pas utiliser avec un...
Instrukcja obsługi i montażu.
Ważne informacje dotyczące bezpieczeństwa i montażu.

FR - INSTRUCTIONS D'UTILISATION ET D'INSTALLATION

FR - Instructions d'utilisation...
Instructions d'utilisation et d'installation.
Ważne informacje dotyczące bezpieczeństwa i montażu.

es no utilizar con un...
Instrukcja obsługi i montażu.
Ważne informacje dotyczące bezpieczeństwa i montażu.

ES - INSTRUCCIONES DE USO Y MONTAJE

ES - Instrucciones de uso y...
Instrucciones de uso y montaje.
Ważne informacje dotyczące bezpieczeństwa i montażu.

pt não utilizar com um...
Instrukcja obsługi i montażu.
Ważne informacje dotyczące bezpieczeństwa i montażu.

PT - INSTRUÇÕES DE UTILIZAÇÃO E INSTALAÇÃO

PT - Instruções de utilização...
Instruções de utilização e instalação.
Ważne informacje dotyczące bezpieczeństwa i montażu.

nl niet gebruiken met...
Instrukcja obsługi i montażu.
Ważne informacje dotyczące bezpieczeństwa i montażu.

NL - INSTRUCTIES VOOR GEBRUIK EN INSTALLATIE VAN HET PRODUCT

NL - Instructies voor gebruik...
Instructies voor gebruik en installatie.
Ważne informacje dotyczące bezpieczeństwa i montażu.

sv inte använda med...
Instrukcja obsługi i montażu.
Ważne informacje dotyczące bezpieczeństwa i montażu.

SV - INSTRUKTIONER FÖR ANVÄNDNING OCH INSTALLATION

SV - Användnings- och...
Instruktioner för användning och installation.
Ważne informacje dotyczące bezpieczeństwa i montażu.

ru не использовать с...
Instrukcja obsługi i montażu.
Ważne informacje dotyczące bezpieczeństwa i montażu.

RU - ИНСТРУКЦИЯ ПО ЭКСПЛУАТАЦИИ И УСТАНОВКЕ ПРОДУКТА

RU - Инструкция по...
Инструкция по эксплуатации и установке.
Ważne informacje dotyczące bezpieczeństwa i montażu.

uk не використовувати...
Instrukcja obsługi i montażu.
Ważne informacje dotyczące bezpieczeństwa i montażu.

UK - ІНСТРУКЦІЯ ПО ВИКОРИСТАННЮ ТА ІНСТАЛЮВАННЮ ПРОДУКТУ

UK - Інструкція по...
Інструкція по використанню та інсталюванню.
Ważne informacje dotyczące bezpieczeństwa i montażu.

CZ - POKYNY PRO POUŽITÍ A NÁSTAVBU PRODUKTU

CZ - Pokyny pro použití...
Pokyny pro použití a nastavení produktu.
Ważne informacje dotyczące bezpieczeństwa i montażu.

SK - NÁVOD NA POUŽITIE A MONTÁŽ PRODUKTU

SK - Návod na použitie...
Návod na použitie a montáž produktu.
Ważne informacje dotyczące bezpieczeństwa i montażu.

RO - INSTRUCȚII DE UTILIZĂRĂ ȘI MONTAJ AL PRODUSULUI

RO - Instrucții de utilizare...
Instrucții de utilizare și montaj al produsului.
Ważne informacje dotyczące bezpieczeństwa i montażu.

GR - ΟΔΗΓΙΕΣ ΧΡΗΣΗΣ ΚΑΙ ΕΓΚΑΤΑΣΤΑΣΗ ΤΟΥ ΠΡΟΪΟΝΤΟΣ

GR - Οδηγίες χρήσης...
Οδηγίες χρήσης και εγκατάσταση του προϊόντος.
Ważne informacje dotyczące bezpieczeństwa i montażu.

LV - NORĀDĀJĀNI LIETOSĀNĀI UN UZSTĀDĪŠANĀI

LV - Norādījumi lietošanai...
Norādījumi lietošanai un uzstādīšanai.
Ważne informacje dotyczące bezpieczeństwa i montażu.

LT - INSTRUKCIJA NAUJAMAM VARTOTOJUI

LT - Instrukcija naujamam...
Instrukcija naujamam vartotojui.
Ważne informacje dotyczące bezpieczeństwa i montażu.

IT - ISTRUZIONI PER L'USO E L'INSTALLAZIONE DEL PRODOTTO

IT - Istruzioni per l'uso...
Istruzioni per l'uso e l'installazione del prodotto.
Ważne informacje dotyczące bezpieczeństwa i montażu.

PT - INSTRUÇÕES DE UTILIZAÇÃO E INSTALAÇÃO DO PRODUTO

PT - Instruções de utilização...
Instruções de utilização e instalação do produto.
Ważne informacje dotyczące bezpieczeństwa i montażu.

FR - INSTRUCTIONS D'UTILISATION ET D'INSTALLATION

FR - Instructions d'utilisation...
Instructions d'utilisation et d'installation.
Ważne informacje dotyczące bezpieczeństwa i montażu.

RU - ИНСТРУКЦИЯ ПО ЭКСПЛУАТАЦИИ И УСТАНОВКЕ ПРОДУКТА

RU - Инструкция по...
Инструкция по эксплуатации и установке.
Ważne informacje dotyczące bezpieczeństwa i montażu.

DE - ANWISUNGEN FÜR DIE VERWENDUNG UND INSTALLATION

DE - Anweisungen für die...
Anweisungen für die Verwendung und Installation.
Ważne informacje dotyczące bezpieczeństwa i montażu.

FR - INSTRUCTIONS D'UTILISATION ET D'INSTALLATION

FR - Instructions d'utilisation...
Instructions d'utilisation et d'installation.
Ważne informacje dotyczące bezpieczeństwa i montażu.

ES - INSTRUCCIONES DE USO Y MONTAJE

ES - Instrucciones de uso y...
Instrucciones de uso y montaje.
Ważne informacje dotyczące bezpieczeństwa i montażu.

PT - INSTRUÇÕES DE UTILIZAÇÃO E INSTALAÇÃO

PT - Instruções de utilização...
Instruções de utilização e instalação.
Ważne informacje dotyczące bezpieczeństwa i montażu.

NL - INSTRUCTIES VOOR GEBRUIK EN INSTALLATIE VAN HET PRODUCT

NL - Instructies voor gebruik...
Instructies voor gebruik en installatie.
Ważne informacje dotyczące bezpieczeństwa i montażu.

SV - INSTRUKTIONER FÖR ANVÄNDNING OCH INSTALLATION

SV - Användnings- och...
Instruktioner för användning och installation.
Ważne informacje dotyczące bezpieczeństwa i montażu.

RU - ИНСТРУКЦИЯ ПО ЭКСПЛУАТАЦИИ И УСТАНОВКЕ ПРОДУКТА

RU - Инструкция по...
Инструкция по эксплуатации и установке.
Ważne informacje dotyczące bezpieczeństwa i montażu.

UK - ІНСТРУКЦІЯ ПО ВИКОРИСТАННЮ ТА ІНСТАЛЮВАННЮ ПРОДУКТУ

UK - Інструкція по...
Інструкція по використанню та інсталюванню.
Ważne informacje dotyczące bezpieczeństwa i montażu.

DE - ANWISUNGEN FÜR DIE VERWENDUNG UND INSTALLATION

DE - Anweisungen für die...
Anweisungen für die Verwendung und Installation.
Ważne informacje dotyczące bezpieczeństwa i montażu.

FR - INSTRUCTIONS D'UTILISATION ET D'INSTALLATION

FR - Instructions d'utilisation...
Instructions d'utilisation et d'installation.
Ważne informacje dotyczące bezpieczeństwa i montażu.

ES - INSTRUCCIONES DE USO Y MONTAJE

ES - Instrucciones de uso y...
Instrucciones de uso y montaje.
Ważne informacje dotyczące bezpieczeństwa i montażu.

PT - INSTRUÇÕES DE UTILIZAÇÃO E INSTALAÇÃO

PT - Instruções de utilização...
Instruções de utilização e instalação.
Ważne informacje dotyczące bezpieczeństwa i montażu.

NL - INSTRUCTIES VOOR GEBRUIK EN INSTALLATIE VAN HET PRODUCT

NL - Instructies voor gebruik...
Instructies voor gebruik en installatie.
Ważne informacje dotyczące bezpieczeństwa i montażu.

SV - INSTRUKTIONER FÖR ANVÄNDNING OCH INSTALLATION

SV - Användnings- och...
Instruktioner för användning och installation.
Ważne informacje dotyczące bezpieczeństwa i montażu.

RU - ИНСТРУКЦИЯ ПО ЭКСПЛУАТАЦИИ И УСТАНОВКЕ ПРОДУКТА

RU - Инструкция по...
Инструкция по эксплуатации и установке.
Ważne informacje dotyczące bezpieczeństwa i montażu.

UK - ІНСТРУКЦІЯ ПО ВИКОРИСТАННЮ ТА ІНСТАЛЮВАННЮ ПРОДУКТУ

UK - Інструкція по...
Інструкція по використанню та інсталюванню.
Ważne informacje dotyczące bezpieczeństwa i montażu.

DE - ANWISUNGEN FÜR DIE VERWENDUNG UND INSTALLATION

DE - Anweisungen für die...
Anweisungen für die Verwendung und Installation.
Ważne informacje dotyczące bezpieczeństwa i montażu.

FR - INSTRUCTIONS D'UTILISATION ET D'INSTALLATION

FR - Instructions d'utilisation...
Instructions d'utilisation et d'installation.
Ważne informacje dotyczące bezpieczeństwa i montażu.

ES - INSTRUCCIONES DE USO Y MONTAJE

ES - Instrucciones de uso y...
Instrucciones de uso y montaje.
Ważne informacje dotyczące bezpieczeństwa i montażu.

PT - INSTRUÇÕES DE UTILIZAÇÃO E INSTALAÇÃO

PT - Instruções de utilização...
Instruções de utilização e instalação.
Ważne informacje dotyczące bezpieczeństwa i montażu.

NL - INSTRUCTIES VOOR GEBRUIK EN INSTALLATIE VAN HET PRODUCT

NL - Instructies voor gebruik...
Instructies voor gebruik en installatie.
Ważne informacje dotyczące bezpieczeństwa i montażu.

SV - INSTRUKTIONER FÖR ANVÄNDNING OCH INSTALLATION

SV - Användnings- och...
Instruktioner för användning och installation.
Ważne informacje dotyczące bezpieczeństwa i montażu.

RU - ИНСТРУКЦИЯ ПО ЭКСПЛУАТАЦИИ И УСТАНОВКЕ ПРОДУКТА

RU - Инструкция по...
Инструкция по эксплуатации и установке.
Ważne informacje dotyczące bezpieczeństwa i montażu.

UK - ІНСТРУКЦІЯ ПО ВИКОРИСТАННЮ ТА ІНСТАЛЮВАННЮ ПРОДУКТУ

UK - Інструкція по...
Інструкція по використанню та інсталюванню.
Ważne informacje dotyczące bezpieczeństwa i montażu.

DE - ANWISUNGEN FÜR DIE VERWENDUNG UND INSTALLATION

DE - Anweisungen für die...
Anweisungen für die Verwendung und Installation.
Ważne informacje dotyczące bezpieczeństwa i montażu.

FR - INSTRUCTIONS D'UTILISATION ET D'INSTALLATION

FR - Instructions d'utilisation...
Instructions d'utilisation et d'installation.
Ważne informacje dotyczące bezpieczeństwa i montażu.

ES - INSTRUCCIONES DE USO Y MONTAJE

ES - Instrucciones de uso y...
Instrucciones de uso y montaje.
Ważne informacje dotyczące bezpieczeństwa i montażu.

PT - INSTRUÇÕES DE UTILIZAÇÃO E INSTALAÇÃO

PT - Instruções de utilização...
Instruções de utilização e instalação.
Ważne informacje dotyczące bezpieczeństwa i montażu.

NL - INSTRUCTIES VOOR GEBRUIK EN INSTALLATIE VAN HET PRODUCT

NL - Instructies voor gebruik...
Instructies voor gebruik en installatie.
Ważne informacje dotyczące bezpieczeństwa i montażu.

SV - INSTRUKTIONER FÖR ANVÄNDNING OCH INSTALLATION

SV - Användnings- och...
Instruktioner för användning och installation.
Ważne informacje dotyczące bezpieczeństwa i montażu.

RU - ИНСТРУКЦИЯ ПО ЭКСПЛУАТАЦИИ И УСТАНОВКЕ ПРОДУКТА

RU - Инструкция по...
Инструкция по эксплуатации и установке.
Ważne informacje dotyczące bezpieczeństwa i montażu.

UK - ІНСТРУКЦІЯ ПО ВИКОРИСТАННЮ ТА ІНСТАЛЮВАННЮ ПРОДУКТУ

UK - Інструкція по...
Інструкція по використанню та інсталюванню.
Ważne informacje dotyczące bezpieczeństwa i montażu.

DE - ANWISUNGEN FÜR DIE VERWENDUNG UND INSTALLATION

DE - Anweisungen für die...
Anweisungen für die Verwendung und Installation.
Ważne informacje dotyczące bezpieczeństwa i montażu.

FR - INSTRUCTIONS D'UTILISATION ET D'INSTALLATION

FR - Instructions d'utilisation...
Instructions d'utilisation et d'installation.
Ważne informacje dotyczące bezpieczeństwa i montażu.

ES - INSTRUCCIONES DE USO Y MONTAJE

ES - Instrucciones de uso y...
Instrucciones de uso y montaje.
Ważne informacje dotyczące bezpieczeństwa i montażu.

PT - INSTRUÇÕES DE UTILIZAÇÃO E INSTALAÇÃO

PT - Instruções de utilização...
Instruções de utilização e instalação.
Ważne informacje dotyczące bezpieczeństwa i montażu.

NL - INSTRUCTIES VOOR GEBRUIK EN INSTALLATIE VAN HET PRODUCT

NL - Instructies voor gebruik...
Instructies voor gebruik en installatie.
Ważne informacje dotyczące bezpieczeństwa i montażu.

SV - INSTRUKTIONER FÖR ANVÄNDNING OCH INSTALLATION

SV - Användnings- och...
Instruktioner för användning och installation.
Ważne informacje dotyczące bezpieczeństwa i montażu.

RU - ИНСТРУКЦИЯ ПО ЭКСПЛУАТАЦИИ И УСТАНОВКЕ ПРОДУКТА

RU - Инструкция по...
Инструкция по эксплуатации и установке.
Ważne informacje dotyczące bezpieczeństwa i montażu.

UK - ІНСТРУКЦІЯ ПО ВИКОРИСТАННЮ ТА ІНСТАЛЮВАННЮ ПРОДУКТУ

UK - Інструкція по...
Інструкція по використанню та інсталюванню.
Ważne informacje dotyczące bezpieczeństwa i montażu.

DE - ANWISUNGEN FÜR DIE VERWENDUNG UND INSTALLATION

DE - Anweisungen für die...
Anweisungen für die Verwendung und Installation.
Ważne informacje dotyczące bezpieczeństwa i montażu.

FR - INSTRUCTIONS D'UTILISATION ET D'INSTALLATION

FR - Instructions d'utilisation...
Instructions d'utilisation et d'installation.
Ważne informacje dotyczące bezpieczeństwa i montażu.

ES - INSTRUCCIONES DE USO Y MONTAJE

ES - Instrucciones de uso y...
Instrucciones de uso y montaje.
Ważne informacje dotyczące bezpieczeństwa i montażu.

PT - INSTRUÇÕES DE UTILIZAÇÃO E INSTALAÇÃO

PT - Instruções de utilização...
Instruções de utilização e instalação.
Ważne informacje dotyczące bezpieczeństwa i montażu.

NL - INSTRUCTIES VOOR GEBRUIK EN INSTALLATIE VAN HET PRODUCT

NL - Instructies voor gebruik...
Instructies voor gebruik en installatie.
Ważne informacje dotyczące bezpieczeństwa i montażu.

SV - INSTRUKTIONER FÖR ANVÄNDNING OCH INSTALLATION

SV - Användnings- och...
Instruktioner för användning och installation.
Ważne informacje dotyczące bezpieczeństwa i montażu.

RU - ИНСТРУКЦИЯ ПО ЭКСПЛУАТАЦИИ И УСТАНОВКЕ ПРОДУКТА

RU - Инструкция по...
Инструкция по эксплуатации и установке.
Ważne informacje dotyczące bezpieczeństwa i montażu.

UK - ІНСТРУКЦІЯ ПО ВИКОРИСТАННЮ ТА ІНСТАЛЮВАННЮ ПРОДУКТУ

UK - Інструкція по...
Інструкція по використанню та інсталюванню.
Ważne informacje dotyczące bezpieczeństwa i montażu.

