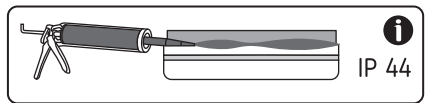
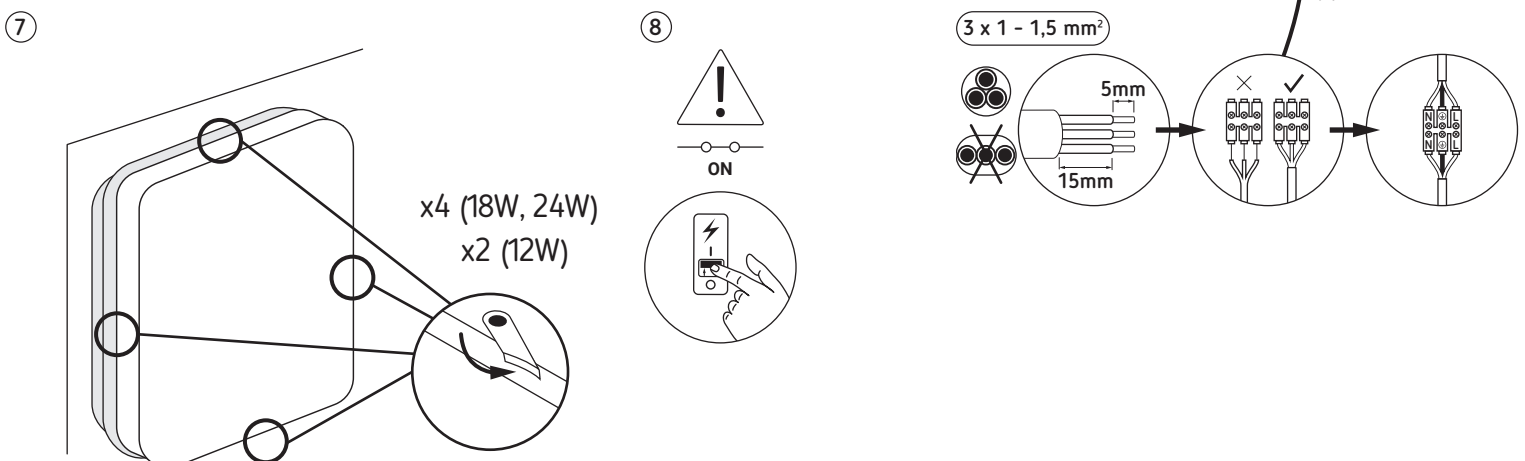
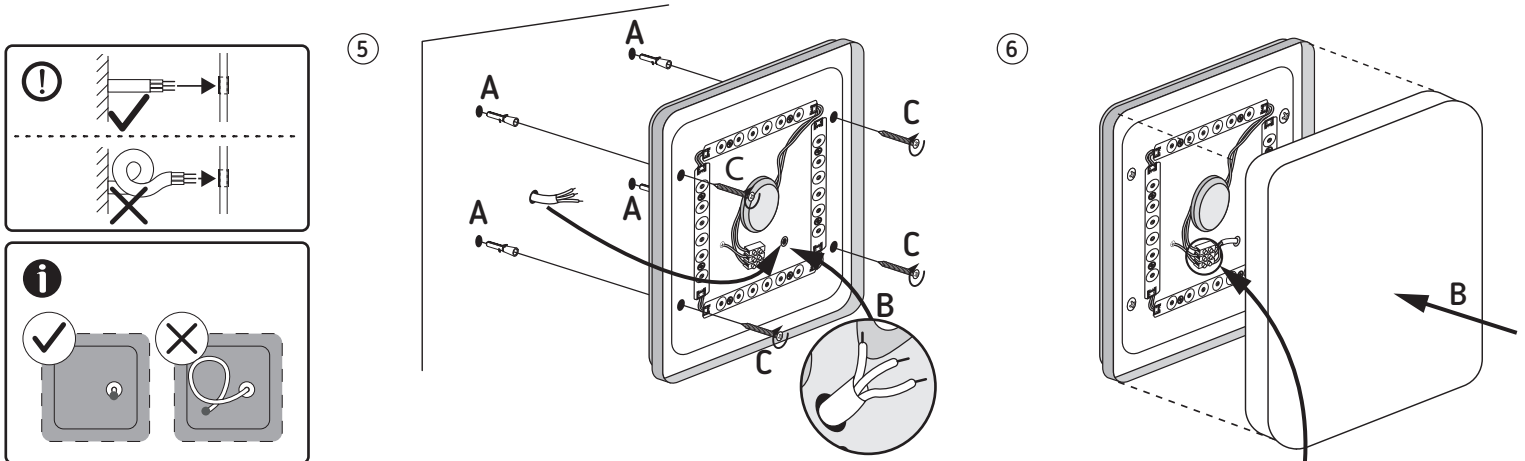
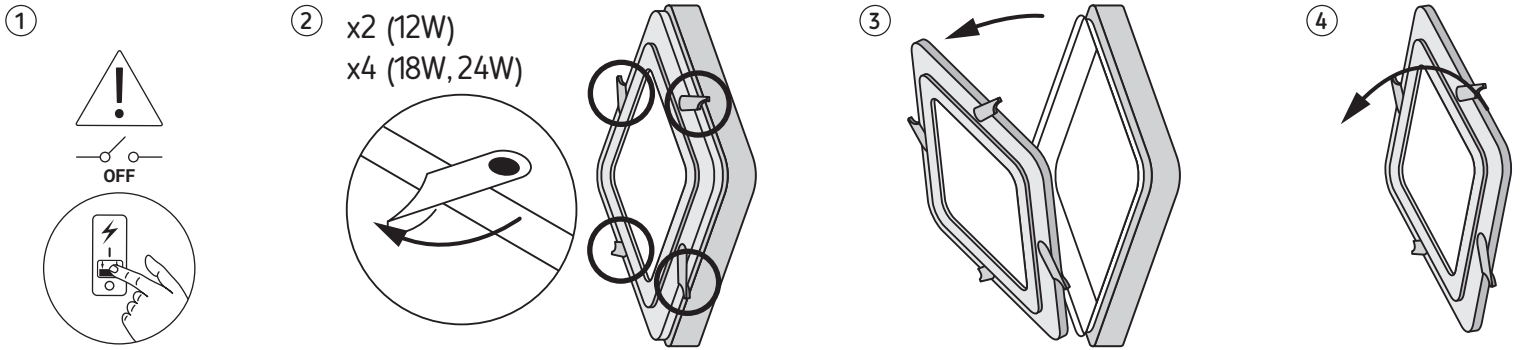
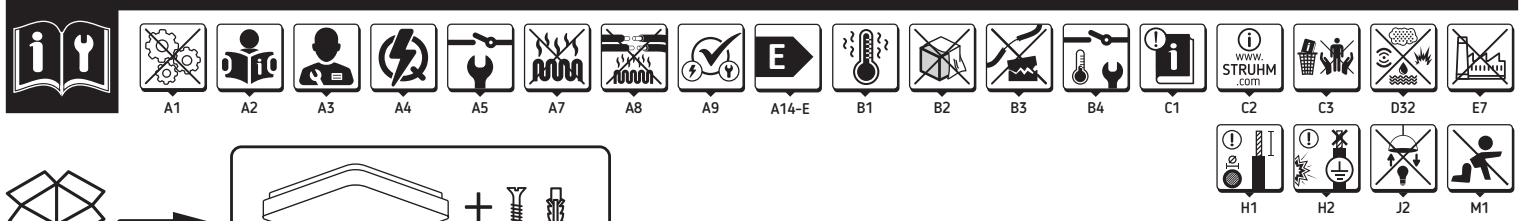


PL - INSTRUKCJA OBSŁUGI I MONTAŻU PRODUKTÓW - OPIS:

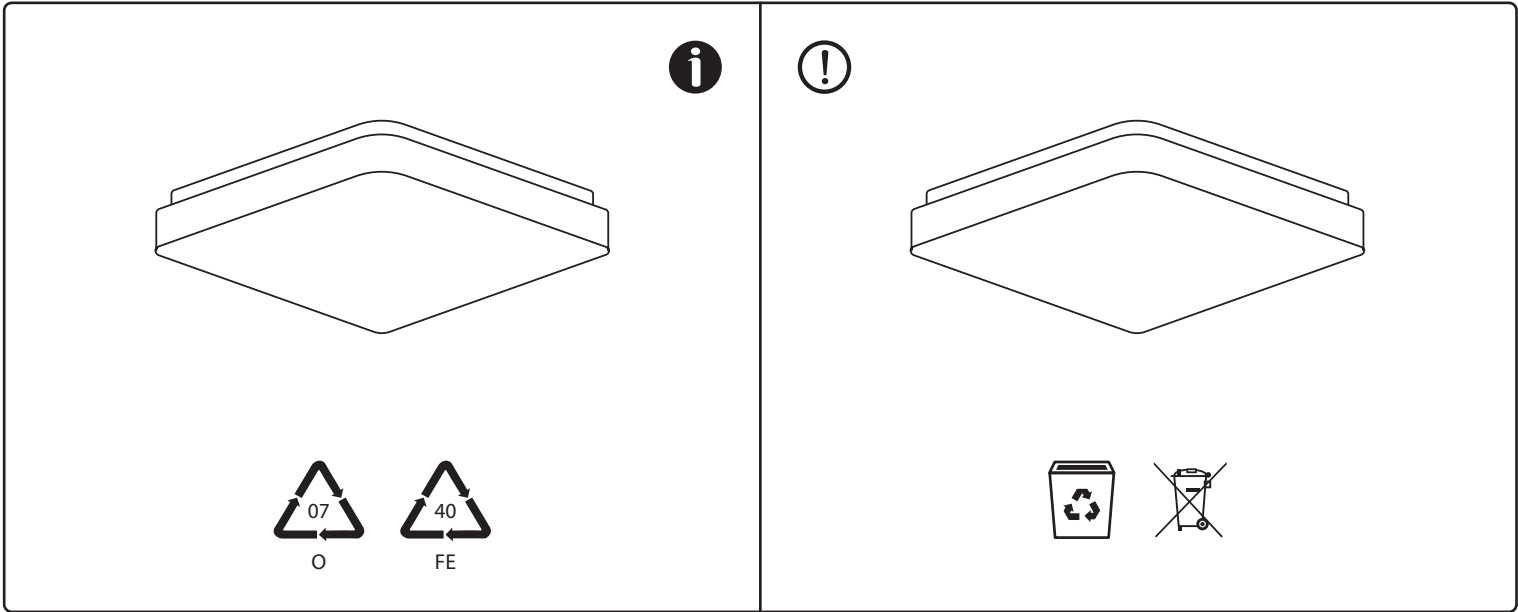
Opakowanie jest integralną częścią instrukcji. PRZEZNACZENIE / ZASTOSOWANIE / MONTAŻ: A1 - Zmiany techniczne zastrzeżone. A2 - Przed przystąpieniem do montażu zapoznaj się z instrukcją i OWG (Ogólne Warunki Gwarancji). A3 - Montaż / czynności serwisowe / naprawy powinna wykonać osoba posiadająca odpowiednie uprawnienia. A4 - Wyrób może być przyłączony do sieci zasilającej, która spełnia standardy jakościowe określone prawem. A5 - Wszelkie czynności wykonywane przy odłączonym zasilaniu. Należy zachować szczególną ostrożność. A6 - Schemat montażu: patrz ilustracje. A7 - Wyrób montować z dala od źródeł ciepła. A8 - Przewody przyłączeniowe należy poprowadzić w taki sposób, aby uniemożliwić ich zetknięcie z nagrzewającymi się częściami wyrobu. A9 - Przed pierwszym użyciem należy upewnić się, co do prawidłowego mocowania mechanicznego i podłączenia elektrycznego. A10 - Ostrożnie, ryzyko porażenia prądem. A11 - Schemat demontażu: patrz ilustracje. A12 - Odcinki, zasilane 12V DC, nie dłuższe niż 5m. A13 - Stosować wyłącznie w suchych miejscach. A14-A - Ten produkt zawiera źródło światła o klasie efektywności energetycznej <A> A14-B - Ten produkt zawiera źródło światła o klasie efektywności energetycznej A14-C - Ten produkt zawiera źródło światła o klasie efektywności energetycznej <C> A14-D - Ten produkt zawiera źródło światła o klasie efektywności energetycznej <D> A14-E - Ten produkt zawiera źródło światła o klasie efektywności energetycznej <E> A14-F - Ten produkt zawiera źródło światła o klasie efektywności energetycznej <F> A14-G - Ten produkt zawiera źródło światła o klasie efektywności energetycznej <G> ZALECENIA EKSPLOATACYJNE / KONSERWACJA: B1 - Elementy wyrobu nagrzewają się do wysokiej temperatury. B2 - Nie zakrywać wyrobu. Zapewnić swobodny dostęp powietrza. B3 - W przypadku uszkodzenia izolacji przewodu lub obudowy, wyrób nie nadaje się do dalszej eksploatacji. B4 - Konserwację wykonuj przy odłączonym zasilaniu po wystygnięciu wyrobu. B5 - Czyścić wyłącznie delikatnymi i suchymi tkaninami. Nie używać chemicznych środków czyszczących. B6 - Wymiana źródła światła / zasilacza / baterii. B7 - Czyszczenie i konserwacja. UWAGI / WSKAZÓWKI: C1 - Nie stosowanie się do zaleceń niniejszej instrukcji może doprowadzić np. do powstania pożaru, poparzeń, porażenia prądem elektrycznym, obrażeń fizycznych oraz innych szkód materialnych i niematerialnych. C2 - Wszystkie informacje o produktach Strühm są dostępne pod adresem: www.struhm.com C3 - Producent / importer / dostawca nie ponosi odpowiedzialności za skutki wynikające z nieprzebrnięcia zaleceń niniejszej instrukcji. C4 - Nie zawiera rtęci WYJAŚNIENIA STOSOWANYCH OZNACZEŃ I SYMBOLI: D1-A - Wyrób spełnia wymagania Dyrektyw Unii Europejskiej (UE). D1-B - Wyrób spełnia wymagania przepisów Wielkiej Brytanii (UK). D1-C - UPROSZCZONA DEKLARACJA ZGODNOŚCI UE Ideus Sp. z o.o. niniejszym oświadcza, że typ urządzenia radiowego MVS / NUTKA jest zgodny z dyrektywą 2014/53/UE. Pełny tekst deklaracji zgodności UE jest dostępny pod następującym adresem internetowym: www.struhm.com/ce D2 - Dbaj o czystość i środowisko. D3 - Oznakowanie wskazuje na konieczność selektywnego zbierania zużytego sprzętu elektrycznego i elektronicznego. Wyrobów tak oznakowanych, pod karą grzywny, nie można wyrzucać do zwykłych śmieci razem z innymi odpadami. Wyroby takie mogą być szkodliwe dla środowiska i zdrowia ludzkiego, wymagają specjalnej formy przetwarzania, w szczególności odzysku, recyklingu i/lub unieszkodliwiania. Wyroby tak oznakowane powinny zostać oddane do punktu zbierania zużytego sprzętu elektrycznego lub elektronicznego. Informacje na temat punktów zbierania/ odbioru udzielają władze lokalne lub sprzedawcy tego rodzaju sprzętu. Zużyty sprzęt może zostać również oddany do sprzedawcy, w przypadku zakupu nowego wyrobu w ilości nie większej niż nowy kupowany sprzęt tego samego rodzaju. Powyższe zasady dotyczą obszaru Unii Europejskiej. W przypadku innych państw należy stosować prawne regulacje obowiązujące w danym kraju. Zalecamy kontakt z dystrybutorem naszego wyrobu na danym obszarze. D4 - Zużyte baterie i/lub akumulatory należy traktować jako odrębny odpad i umieszczać w indywidualnym pojemniku. Zużyte baterie lub akumulatory powinny zostać oddane do punktu zbierania/odbioru zużytych baterii i akumulatorów. D5 - Zalecamy segregację odpadów. D6 - Napięcie znamionowe. D7 - Moc znamionowa. D7-A - Moc w trybie włączenia (Pon) D7-B - Moc w trybie czuwania (Psb) D8 - Trzonek / oprawka. D9 - Dedykowane źródło światła. D9-A - Lampa LED. D9-B - Żarówka halogenowa. Nie wolno dotykać lampy gołymi rękoma. D9-C - Świetłówka. D10 - Jest w komplecie. D11 - Brak w komplecie. D12 - Wyrób nie współpracuje ze ściemniaczami oświetlenia. D14 - Temperatura barwowa. D15 - Barwa światła. D16 - Strumień świetlny. D16-A - Użyteczny strumień świetlny (use), odnoszący się do strumienia w wąskim stożku (90°) D16-B - Użyteczny strumień świetlny (use), odnoszący się do strumienia w szerokim stożku (120°) D16-C - Użyteczny strumień świetlny (use), odnoszący się do strumienia w kuli (360°) D17 - Kąt rozsyłu światła. D17-A - Kąt promieniowania (lub zakres), dla kierunkowych źródeł światła D18 - Współczynnik oddawania barw CRI. D19 - Trwałość źródła światła. D19-A - Trwałość źródła światła L70B50. D20 - Ochrona przed ciałami stałymi przekraczającymi 12mm. D21 - Ochrona przed ciałami stałymi przekraczającymi 1mm. D22 - Wyrób pyłoodporny. D23 - Wyrób pyłoszczelny. D24 - Brak ochrony. D25 - Ochrona przed kroplami wody padającymi pod kątem do 15 stopni. D26 - Ochrona przed rozpyloną wodą. D27 - Ochrona przed bryzgami wody. D28 - Ochrona przed strugami wody. D29 - Ochrona przed silnymi strugami wody. D30 - Ochrona przed krótkotrwałym, płytkim zanurzeniem. D31 - Ochrona przed głębokim zanurzeniem. D32 - Wyrób nie użytkować w miejscu w którym panują niekorzystne warunki otoczenia np. pył, woda, wilgoć, wibracje, atmosfera wybuchowa, opary lub wyziewy chemiczne itp. D33 - Wyrób nie użytkować w miejscu w którym panują niekorzystne warunki otoczenia np. wibracje, atmosfera wybuchowa, opary lub wyziewy chemiczne itp. D34 - Stosować tylko wewnątrz pomieszczeń. D35 - Można stosować wewnątrz i na zewnątrz pomieszczeń. D36 - Symbol oznacza minimalną odległość jaką może mieć oprawa oświetleniowa (jej źródła światła) od miejsc i obiektów oświetlanych. D37 - Klasa I. Wyrób, w którym ochronę przed porażeniem elektrycznym spełniają, poza izolacją podstawową, dodatkowe środki bezpieczeństwa w postaci dodatkowego obwodu ochronnego do którego należy podłączyć przewód ochronny stałej instalacji zasilającej. D38 - Klasa II. Wyrób, w którym ochronę przed porażeniem elektrycznym spełniają, poza izolacją podstawową, zastosowana izolacja podwójna lub wzmocniona. D39 - Klasa III. Wyrób, w którym ochrona przed porażeniem elektrycznym polega na zasilaniu go bardzo niskim napięciem bezpiecznym (SELV) bez ryzyka powstania napięć wyższych niż bezpieczne. D40 - Ilość cykli włącz / wyłącz. D41 - Czas (s) / Nominalny strumień świetlny (%). D42 - Stosować wyłącznie lampy samoekranujące. D43 - Zasilacz i moduły LED stanowią komplet z oprawą. D44 - Recykling D45 - Efektywność przy pełnym obciążeniu (%). E7 - Wyrób nie jest przeznaczony do celów przemysłowych. F1 - Wyrób ma możliwość regulacji kierunku świecenia. G1 - Wyrób wyposażony we włącznik. H1 - Końce przewodów należy odizolować na odpowiedniej długości. Stosować odpowiednio dobrane średnice przewodów zasilających. H2 - Brak podłączenia przewodu ochronnego grozi porażeniem prądem elektrycznym. J1 - Wymianę źródła światła należy wykonać po wystygnięciu wyrobu. J2 - Wyrób ze źródłem światła typu dioda/diody LED. UWAGA! Nie wpatrywać się w wiązkę światła diody/diod LED. J3 - Wyrób z niewymiennym zasilaczem. W przypadku uszkodzenia zasilacza, wyrób nie nadaje się do naprawy. J4 - Wymienne źródło światła przez profesjonalistę* J5 - Wymienne (tylko LED) źródło światła przez profesjonalistę*. Źródło światła zastosowane w tej oprawie oświetleniowej powinno być wymieniane wyłącznie przez producenta lub jego przedstawiciela serwisowego lub podobnie wykwalifikowaną osobę. J6 - Wymienne źródło światła przez użytkownika końcowego J7 - Wymienne źródło światła przez użytkownika końcowego J8 - Wymienne (tylko LED) źródło światła przez użytkownika końcowego J9 - Wymienne źródło światła przez użytkownika końcowego J10 - Wymienne źródło światła przez użytkownika końcowego J11 - Wymienne źródło światła przez użytkownika końcowego J12 - Wymienne źródło światła przez użytkownika końcowego J13 - Wymienne źródło światła przez użytkownika końcowego J14 - Wymienne źródło światła przez użytkownika końcowego J15 - Wymienne źródło światła przez użytkownika końcowego J16 - Wymienne źródło światła przez użytkownika końcowego J17 - Wymienne źródło światła przez użytkownika końcowego J18 - Wymienne źródło światła przez użytkownika końcowego J19 - Wymienne źródło światła przez użytkownika końcowego J20 - Wymienne źródło światła przez użytkownika końcowego J21 - Wymienne źródło światła przez użytkownika końcowego J22 - Wymienne źródło światła przez użytkownika końcowego J23 - Wymienne źródło światła przez użytkownika końcowego J24 - Wymienne źródło światła przez użytkownika końcowego J25 - Wymienne źródło światła przez użytkownika końcowego J26 - Wymienne źródło światła przez użytkownika końcowego J27 - Wymienne źródło światła przez użytkownika końcowego J28 - Wymienne źródło światła przez użytkownika końcowego J29 - Wymienne źródło światła przez użytkownika końcowego J30 - Wymienne źródło światła przez użytkownika końcowego J31 - Wymienne źródło światła przez użytkownika końcowego J32 - Wymienne źródło światła przez użytkownika końcowego J33 - Wymienne źródło światła przez użytkownika końcowego J34 - Wymienne źródło światła przez użytkownika końcowego J35 - Wymienne źródło światła przez użytkownika końcowego J36 - Wymienne źródło światła przez użytkownika końcowego J37 - Wymienne źródło światła przez użytkownika końcowego J38 - Wymienne źródło światła przez użytkownika końcowego J39 - Wymienne źródło światła przez użytkownika końcowego J40 - Wymienne źródło światła przez użytkownika końcowego J41 - Wymienne źródło światła przez użytkownika końcowego J42 - Wymienne źródło światła przez użytkownika końcowego J43 - Wymienne źródło światła przez użytkownika końcowego J44 - Wymienne źródło światła przez użytkownika końcowego J45 - Wymienne źródło światła przez użytkownika końcowego J46 - Wymienne źródło światła przez użytkownika końcowego J47 - Wymienne źródło światła przez użytkownika końcowego J48 - Wymienne źródło światła przez użytkownika końcowego J49 - Wymienne źródło światła przez użytkownika końcowego J50 - Wymienne źródło światła przez użytkownika końcowego J51 - Wymienne źródło światła przez użytkownika końcowego J52 - Wymienne źródło światła przez użytkownika końcowego J53 - Wymienne źródło światła przez użytkownika końcowego J54 - Wymienne źródło światła przez użytkownika końcowego J55 - Wymienne źródło światła przez użytkownika końcowego J56 - Wymienne źródło światła przez użytkownika końcowego J57 - Wymienne źródło światła przez użytkownika końcowego J58 - Wymienne źródło światła przez użytkownika końcowego J59 - Wymienne źródło światła przez użytkownika końcowego J60 - Wymienne źródło światła przez użytkownika końcowego J61 - Wymienne źródło światła przez użytkownika końcowego J62 - Wymienne źródło światła przez użytkownika końcowego J63 - Wymienne źródło światła przez użytkownika końcowego J64 - Wymienne źródło światła przez użytkownika końcowego J65 - Wymienne źródło światła przez użytkownika końcowego J66 - Wymienne źródło światła przez użytkownika końcowego J67 - Wymienne źródło światła przez użytkownika końcowego J68 - Wymienne źródło światła przez użytkownika końcowego J69 - Wymienne źródło światła przez użytkownika końcowego J70 - Wymienne źródło światła przez użytkownika końcowego J71 - Wymienne źródło światła przez użytkownika końcowego J72 - Wymienne źródło światła przez użytkownika końcowego J73 - Wymienne źródło światła przez użytkownika końcowego J74 - Wymienne źródło światła przez użytkownika końcowego J75 - Wymienne źródło światła przez użytkownika końcowego J76 - Wymienne źródło światła przez użytkownika końcowego J77 - Wymienne źródło światła przez użytkownika końcowego J78 - Wymienne źródło światła przez użytkownika końcowego J79 - Wymienne źródło światła przez użytkownika końcowego J80 - Wymienne źródło światła przez użytkownika końcowego J81 - Wymienne źródło światła przez użytkownika końcowego J82 - Wymienne źródło światła przez użytkownika końcowego J83 - Wymienne źródło światła przez użytkownika końcowego J84 - Wymienne źródło światła przez użytkownika końcowego J85 - Wymienne źródło światła przez użytkownika końcowego J86 - Wymienne źródło światła przez użytkownika końcowego J87 - Wymienne źródło światła przez użytkownika końcowego J88 - Wymienne źródło światła przez użytkownika końcowego J89 - Wymienne źródło światła przez użytkownika końcowego J90 - Wymienne źródło światła przez użytkownika końcowego J91 - Wymienne źródło światła przez użytkownika końcowego J92 - Wymienne źródło światła przez użytkownika końcowego J93 - Wymienne źródło światła przez użytkownika końcowego J94 - Wymienne źródło światła przez użytkownika końcowego J95 - Wymienne źródło światła przez użytkownika końcowego J96 - Wymienne źródło światła przez użytkownika końcowego J97 - Wymienne źródło światła przez użytkownika końcowego J98 - Wymienne źródło światła przez użytkownika końcowego J99 - Wymienne źródło światła przez użytkownika końcowego J100 - Wymienne źródło światła przez użytkownika końcowego J101 - Wymienne źródło światła przez użytkownika końcowego J102 - Wymienne źródło światła przez użytkownika końcowego J103 - Wymienne źródło światła przez użytkownika końcowego J104 - Wymienne źródło światła przez użytkownika końcowego J105 - Wymienne źródło światła przez użytkownika końcowego J106 - Wymienne źródło światła przez użytkownika końcowego J107 - Wymienne źródło światła przez użytkownika końcowego J108 - Wymienne źródło światła przez użytkownika końcowego J109 - Wymienne źródło światła przez użytkownika końcowego J110 - Wymienne źródło światła przez użytkownika końcowego J111 - Wymienne źródło światła przez użytkownika końcowego J112 - Wymienne źródło światła przez użytkownika końcowego J113 - Wymienne źródło światła przez użytkownika końcowego J114 - Wymienne źródło światła przez użytkownika końcowego J115 - Wymienne źródło światła przez użytkownika końcowego J116 - Wymienne źródło światła przez użytkownika końcowego J117 - Wymienne źródło światła przez użytkownika końcowego J118 - Wymienne źródło światła przez użytkownika końcowego J119 - Wymienne źródło światła przez użytkownika końcowego J120 - Wymienne źródło światła przez użytkownika końcowego J121 - Wymienne źródło światła przez użytkownika końcowego J122 - Wymienne źródło światła przez użytkownika końcowego J123 - Wymienne źródło światła przez użytkownika końcowego J124 - Wymienne źródło światła przez użytkownika końcowego J125 - Wymienne źródło światła przez użytkownika końcowego J126 - Wymienne źródło światła przez użytkownika końcowego J127 - Wymienne źródło światła przez użytkownika końcowego J128 - Wymienne źródło światła przez użytkownika końcowego J129 - Wymienne źródło światła przez użytkownika końcowego J130 - Wymienne źródło światła przez użytkownika końcowego J131 - Wymienne źródło światła przez użytkownika końcowego J132 - Wymienne źródło światła przez użytkownika końcowego J133 - Wymienne źródło światła przez użytkownika końcowego J134 - Wymienne źródło światła przez użytkownika końcowego J135 - Wymienne źródło światła przez użytkownika końcowego J136 - Wymienne źródło światła przez użytkownika końcowego J137 - Wymienne źródło światła przez użytkownika końcowego J138 - Wymienne źródło światła przez użytkownika końcowego J139 - Wymienne źródło światła przez użytkownika końcowego J140 - Wymienne źródło światła przez użytkownika końcowego J141 - Wymienne źródło światła przez użytkownika końcowego J142 - Wymienne źródło światła przez użytkownika końcowego J143 - Wymienne źródło światła przez użytkownika końcowego J144 - Wymienne źródło światła przez użytkownika końcowego J145 - Wymienne źródło światła przez użytkownika końcowego J146 - Wymienne źródło światła przez użytkownika końcowego J147 - Wymienne źródło światła przez użytkownika końcowego J148 - Wymienne źródło światła przez użytkownika końcowego J149 - Wymienne źródło światła przez użytkownika końcowego J150 - Wymienne źródło światła przez użytkownika końcowego J151 - Wymienne źródło światła przez użytkownika końcowego J152 - Wymienne źródło światła przez użytkownika końcowego J153 - Wymienne źródło światła przez użytkownika końcowego J154 - Wymienne źródło światła przez użytkownika końcowego J155 - Wymienne źródło światła przez użytkownika końcowego J156 - Wymienne źródło światła przez użytkownika końcowego J157 - Wymienne źródło światła przez użytkownika końcowego J158 - Wymienne źródło światła przez użytkownika końcowego J159 - Wymienne źródło światła przez użytkownika końcowego J160 - Wymienne źródło światła przez użytkownika końcowego J161 - Wymienne źródło światła przez użytkownika końcowego J162 - Wymienne źródło światła przez użytkownika końcowego J163 - Wymienne źródło światła przez użytkownika końcowego J164 - Wymienne źródło światła przez użytkownika końcowego J165 - Wymienne źródło światła przez użytkownika końcowego J166 - Wymienne źródło światła przez użytkownika końcowego J167 - Wymienne źródło światła przez użytkownika końcowego J168 - Wymienne źródło światła przez użytkownika końcowego J169 - Wymienne źródło światła przez użytkownika końcowego J170 - Wymienne źródło światła przez użytkownika końcowego J171 - Wymienne źródło światła przez użytkownika końcowego J172 - Wymienne źródło światła przez użytkownika końcowego J173 - Wymienne źródło światła przez użytkownika końcowego J174 - Wymienne źródło światła przez użytkownika końcowego J175 - Wymienne źródło światła przez użytkownika końcowego J176 - Wymienne źródło światła przez użytkownika końcowego J177 - Wymienne źródło światła przez użytkownika końcowego J178 - Wymienne źródło światła przez użytkownika końcowego J179 - Wymienne źródło światła przez użytkownika końcowego J180 - Wymienne źródło światła przez użytkownika końcowego J181 - Wymienne źródło światła przez użytkownika końcowego J182 - Wymienne źródło światła przez użytkownika końcowego J183 - Wymienne źródło światła przez użytkownika końcowego J184 - Wymienne źródło światła przez użytkownika końcowego J185 - Wymienne źródło światła przez użytkownika końcowego J186 - Wymienne źródło światła przez użytkownika końcowego J187 - Wymienne źródło światła przez użytkownika końcowego J188 - Wymienne źródło światła przez użytkownika końcowego J189 - Wymienne źródło światła przez użytkownika końcowego J190 - Wymienne źródło światła przez użytkownika końcowego J191 - Wymienne źródło światła przez użytkownika końcowego J192 - Wymienne źródło światła przez użytkownika końcowego J193 - Wymienne źródło światła przez użytkownika końcowego J194 - Wymienne źródło światła przez użytkownika końcowego J195 - Wymienne źródło światła przez użytkownika końcowego J196 - Wymienne źródło światła przez użytkownika końcowego J197 - Wymienne źródło światła przez użytkownika końcowego J198 - Wymienne źródło światła przez użytkownika końcowego J199 - Wymienne źródło światła przez użytkownika końcowego J200 - Wymienne źródło światła przez użytkownika końcowego M1 - Produkt posiada podwyższoną odporność na uszkodzenia mechaniczne IK08 N2 - Produkt posiada podwyższoną odporność na uszkodzenia mechaniczne IK09 N3 - Produkt posiada podwyższoną odporność na uszkodzenia mechaniczne IK10 O1 - Brak kostki zaciskowej. Instalacja musi być wykonana przez wykwalifikowaną osobę. Do przyłączenia zasilania stosować kostkę zaciskową: klasa I - liczba zacisków 3, klasa II - liczba zacisków 2, typ zacisku: gwintowy, napięcie znamionowe 230 V, znamionowa przyłączalność 0,75-1,5 mm², sposób mocowania: w dodatkowej plastikowej osłonie, maksymalne wymiary 50x28x14 mm, przygotowanie przewodów: rysunek (pic. 1) w instrukcji. P1 - X: Jeżeli zewnętrzny giętki przewód lub sznur są uszkodzone, powinny być wymienione na specjalny przewód dostępny tylko u producenta lub jego serwisanta. P2 - Y: Jeżeli zewnętrzny giętki przewód lub sznur są uszkodzone, powinny być wymienione tylko przez producenta lub jego serwisanta, albo podobnie wykwalifikowaną osobę, w celu uniknięcia ryzyka. P3 - Z: uszkodzony zewnętrzny giętki przewód lub sznur tej oprawy oświetleniowej nie mogą być wymienione; jeżeli przewód lub sznur jest uszkodzony, oprawę oświetleniową należy zniszczyć. R1 - Znamionowe obciążenie powierzchni 5kN, znamionowa najwyższa temperatura powierzchni T=40°C. BATCH - Nr partii * - „przez profesjonalistę” = IDEUS Sp. z o.o.







A5



A5



B5

