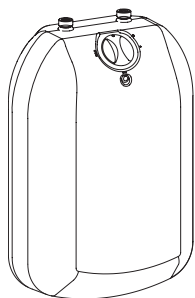
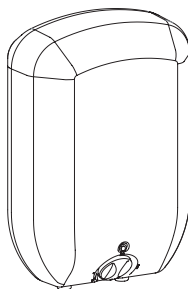


Pojemnościowy Ogrzewacz Wody

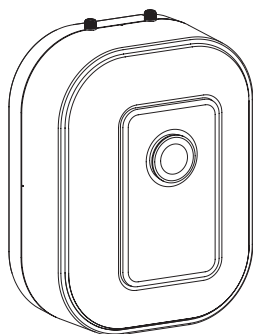
PL



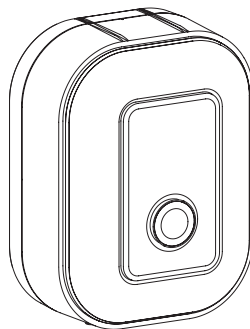
POC.D-5



POC.G-5



POC.D-10



POC.G-10

Spis treści

Objaśnienie piktogramów	3
Grupa docelowa	3
Wskazówki dotyczące bezpieczeństwa	4
Wskazówki dotyczące bezpieczeństwa (kont.)	5
Opis urządzenia	7
Użytkowanie zgodne z przeznaczeniem	7
Informacje o produkcji	7
Budowa	8
Montaż	9
Podłączenie do instalacji wodociągowej	10
Odpowietrzenie	11
Podłączenie do instalacji elektrycznej	11
Regulacja	11
Nieprawidłowa praca ogrzewacza	12
Dane techniczne	13
Demontaż urządzenia	14
Komplet opakowania	14
Utylizacja opakowań	14
Deklaracja zgodności, normy i dyrektywy	15



Przeczytaj uważnie przed użyciem.

Dla bezpiecznego i prawidłowego użytkowania, postępuj zgodnie z instrukcją.

Zachowaj tę instrukcję na przyszłość.

Objaśnienie piktogramów



Prosimy o dokładne przestrzeganie wskazówek bezpieczeństwa w celu wykluczenia ryzyka utraty zdrowia oraz powstania szkód materialnych.



Niebezpieczeństwo

Ten znak ostrzega przed niebezpieczeństwem zranienia.



Uwaga

Ten znak ostrzega przed stratami materialnymi i zanieczyszczeniem środowiska.

Wskazówka

Tekst oznaczony słowem Wskazówka zawiera dodatkowe informacje.



Wskazanie, że instrukcja obsługi powinna być brana pod uwagę podczas obsługi urządzenia lub sterowania w pobliżu miejsca, w którym umieszczony jest symbol.

Grupa docelowa



Uwaga

Niniejsza instrukcja obsługi jest przeznaczona dla użytkowników urządzenia.

Z tego urządzenia mogą korzystać dzieci w wieku od 3 lat i starsze oraz osoby o zmniejszonych zdolnościach fizycznych, sensorycznych lub umysłowych lub braku doświadczenia i wiedzy, jeśli są nadzorowane lub zostały poinstruowane o bezpiecznym użytkowaniu urządzenia i zrozumiały wynikające z tego niebezpieczeństwa. Dzieci nie mogą bawić się urządzeniem. Czyszczenie i konserwacja urządzenia nie mogą być dokonywane przez dzieci bez nadzoru.

- Prace przy podzespołach elektrycznych mogą wykonywać wyłącznie wykwalifikowani elektrycy.
- Dzieci w wieku od 3 do 8 lat mogą obsługiwać wyłącznie baterię podłączoną do podgrzewacza wody.

Obowiązujące przepisy

- Krajowe przepisy dotyczące instalacji
- Ustawowe przepisy bezpieczeństwa i higieny pracy
- Ustawowe przepisy o ochronie środowiska
- Przepisy zrzeczeń zawodowo-ubezpieczeniowych
- Aktualne krajowe przepisy bezpieczeństwa

Wskazówki dotyczące bezpieczeństwa

Warunki podłączenia urządzenia

- Urządzenie przeznaczone jest do użytku wewnątrz pomieszczenia.
- Ogrzewacz należy zamontować na ścianie w pozycji pionowej. Króćce do podłączenia wody muszą być usytuowane odpowiednio do wersji ogrzewacza według rysunku na stronie 10. Zainstalowanie i użytkowanie ogrzewacza w pozycji odwrotnej powoduje trwałe uszkodzenie urządzenia i utratę gwarancji.
- Podłączyć ogrzewacz wyłącznie do gniazda elektrycznego z bolcem ochronnym.
- Nie wolno włączać ogrzewacza do sieci elektrycznej, jeśli zbiornik nie jest całkowicie napełniony wodą
- Instalacja elektryczna powinna być wyposażona w urządzenia ochronne różnicowoprądowe oraz środki zapewniające odłączenie urządzenia od źródła zasilania, w których odległość między stykami wszystkich biegunów wynosi nie mniej niż 3mm.
- Urządzenie może być podłączone jedynie do rury wodociągowej zimnej wody.
- Nie należy stosować przedłużaczy do połączenia ogrzewacza z gniazdem sieciowym.
- Wlot tego urządzenia nie może być podłączony do źródła wody pochodzącego z innego systemu grzewczego.
- Należy pilnować, aby włączony podgrzewacz nie został opróżniony z wody, co może wystąpić przy braku wody w sieci wodociągowej.
- Nie otwierać obudowy podgrzewacza przy włączonym zasilaniu elektrycznym.
- W ogrzewaczach podłączonych bezciśnieniowo (podgrzewacz POC.G z dodatkowym kompletem BATERIA.POC.Gb), nie wolno montować żadnego dodatkowego urządzenia do wylewki baterii lub zatykać jej podczas wypływu wody. Podczas pracy ogrzewacza woda zwiększa swoją objętość i jej nadmiar zaczyna kapać z wylewki baterii. Jest to normalny stan i nie świadczy o uszkodzeniu ogrzewacza; nie wolno temu zapobiegać!

Wskazówki dotyczące bezpieczeństwa (kont.)

- W przypadku uszkodzenia wbudowanego przewodu zasilającego, by zapewnić bezpieczeństwo, należy go niezwłocznie wymienić. Taką wymianę powinien przeprowadzić producent, autoryzowany serwis lub osoba posiadająca odpowiednie kwalifikacje. Istotne jest użycie oryginalnego przewodu, aby zachować normy bezpieczeństwa i funkcjonalność urządzenia.

Prace związane z urządzeniem

- Ogrzewacz można użytkować tylko wówczas, gdy został on prawidłowo zainstalowany i znajduje się w nienagannym stanie technicznym.
- Przed pierwszym uruchomieniem oraz po każdym opróżnieniu podgrzewacza z wody (np. w związku z pracami przy instalacji wodociągowej z powodu konserwacji) powinien on zostać odpowietrzony wg punktu „odpowietrzenie”.
- Przechowywanie podgrzewacza w pomieszczeniu z temperaturą poniżej 0°C grozi jego uszkodzeniem (wewnątrz może znajdować się woda, która podczas zamarzania doprowadzi do rozsadzenia elementów urządzenia).
- Szczegółowy opis dla montażu na ścianie, pozycja urządzenia oraz jego zamocowanie i podłączenie do zasilania jest szczegółowo opisane w rozdziale Montaż.
- Podczas instalacji ogrzewacza POC.G lub POC.D, gdy ciśnienie w sieci jest większe niż 0,6MPa, należy zastosować reduktor ciśnienia, instalując go pomiędzy doprowadzeniem zimnej wody a zaworem bezpieczeństwa.



Niebezpieczeństwo

Należy zwrócić uwagę na fakt, iż woda o temp. powyżej 40°C wywołuje uczucie gorąca (zwłaszcza u dzieci), a temp. powyżej 50°C może powodować oparzenia I stopnia (szczególnie u dzieci).



Niebezpieczeństwo

Każdorazowo w przypadku wystąpienia braku wody w instalacji zasilającej podgrzewacz, należy bezwzględnie odłączyć urządzenie od zasilania elektrycznego i je odpowietrzyć. Uruchomienie podgrzewacza przy braku wody w sieci wodociągowej może doprowadzić do uszkodzenia urządzenia.



Niebezpieczeństwo

Nie otwierać obudowy podgrzewacza przy włączonym zasilaniu elektrycznym.



Niebezpieczeństwo

Nieprawidłowo wykonane prace podłączeniowe mogą prowadzić do wypadków zagrażających życiu. Prace nad urządzeniami mogą być wykonywane wyłącznie przez wykwalifikowanego instalatora.

Opis urządzenia

Pojemnościowy ogrzewacz wody typu POC został zaprojektowany z myślą o skutecznym podgrzewaniu wody użytkowej, dostarczając jej odpowiednią ilość o pożądanej temperaturze. Doskonale sprawdza się w różnych środowiskach, takich jak gospodarstwa domowe, pomieszczenia sanitarno-higieniczne, laboratoria czy warsztaty. Urządzenie jest wyposażone w zaawansowany termostat, który utrzymuje stałą temperaturę wody, a także posiada izolację termiczną, skutecznie zapobiegającą stygnięciu wody.

Użytkowanie zgodne z przeznaczeniem

Urządzenie przeznaczone jest wyłącznie do użytku domowego lub podobnego. Zastosowanie komercyjne lub przemysłowe powodujące nadmierną eksploatację urządzenia jest niezgodne z przeznaczeniem.

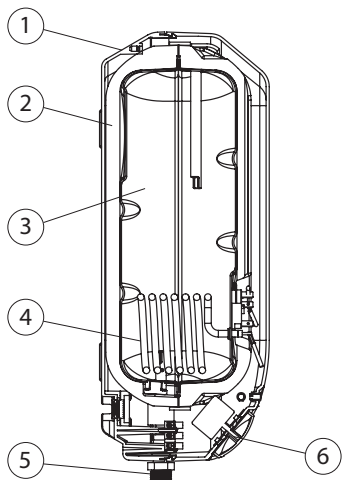
Niewłaściwe użycie urządzenia, względnie niefachowa obsługa jest zabronione i skutkuje wyłączeniem odpowiedzialności przez producenta. Niewłaściwe użycie obejmuje także zmianę zgodnej z przeznaczeniem funkcji komponentów systemu grzewczego.

Wskazówka

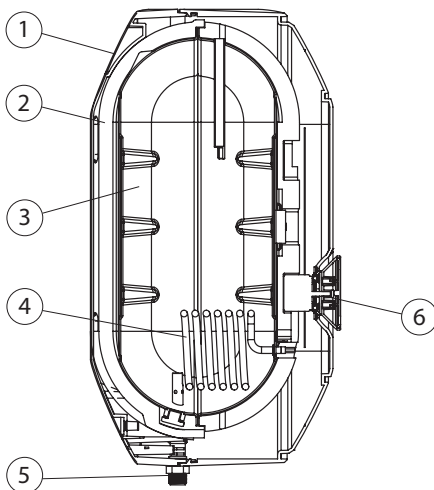
Urządzenie przewidziane jest wyłącznie do użytku domowego lub podobnego, co oznacza, że nawet nieprzeszkolone osoby mogą je bezpiecznie obsługiwać.

Informacje o produkcji

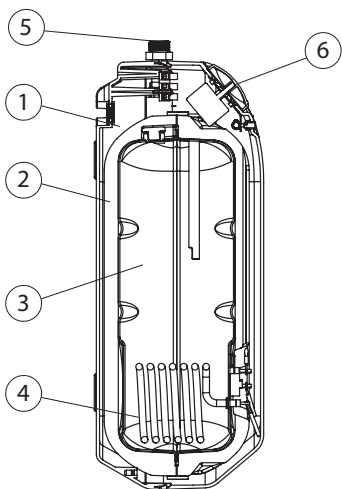
- Zbiornik ze stali nierdzewnej
- Izolacja termiczna
- Termostat - regulacja temperatury wody w zakresie 23-70°C
- Możliwość doposażenia w baterię z wylewką i rurkami przyłączeniowymi BATERIA. POC.Gb (wyposażenie dodatkowe)



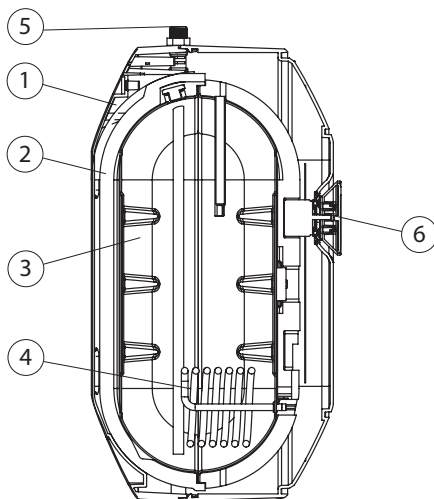
POC.G-5



POC.G-10

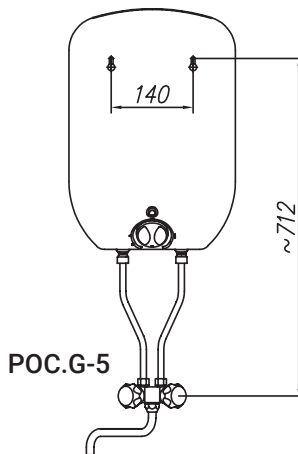
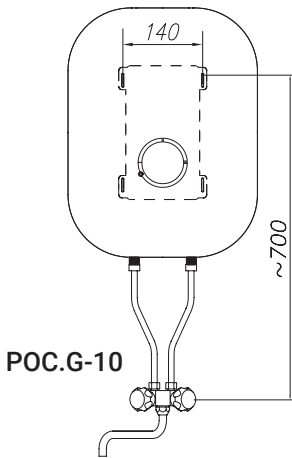


POC.D-5



POC.D-10

- [1] - pokrywa zewnętrzna
- [2] - izolacja termiczna
- [3] - zbiornik ze stali nierdzewnej
- [4] - grzałka elektryczna
- [5] - króćce przyłączeniowe
- [6] - pokrętko termostatu



1. Ogrzewacz montuje się na ścianie w pozycji pionowej wg jednego z dwóch sposobów:

- a) zamocować w ścianie dwa kołki rozporowe $\varnothing 8$ rozstawione w odległości 140 mm,
 - wkręcić wkręty tak, aby pomiędzy ścianą a główką wkręta pozostała szczelina min. 4 mm,
 - zawiesić ogrzewacz na zamocowanych wkrętach,
- b) przykręcić do ściany specjalny wieszak i na nim zawiesić ogrzewacz.

W przypadku montażu ogrzewacza POC.G z dodatkowym kompletem BATERIA.POC.Gb należy pamiętać o zachowaniu odległości pomiędzy osiami wkrętów mocujących i baterii.

2. Doprowadzić do miejsca montażu urządzenia instalację wodną wg schematu. W ogrzewaczu:

- a) POC.G lub POC.D podłączyć doprowadzenie zimnej wody do króćca wlotowego wg rysunku na str.10 i odprowadzenie ciepłej wody do króćca wylotowego.
- b) ogrzewacz POC.G z dodatkowym kompletem BATERIA.POC.Gb należy połączyć z baterią za pomocą rurek lub przyłączy elastycznych, wkładając uprzednio do nakrętek uszczelki montażowe. Zalecana odległość osi przyłączy rurek od ściany ~ 34 mm. Do baterii doprowadzić zimną wodę.

3. Rura odprowadzająca, podłączona do urządzenia zabezpieczającego przed nadmiernym ciśnieniem powinna być zainstalowana w otoczeniu, które jest wolne od mrozu i powinna być skierowana w dół.

4. Po podłączeniu urządzenia do instalacji wodnej należy otworzyć zawór ciepłej wody (oznaczony kolorem czerwonym) i poczekać aż zbiornik ogrzewacza napełni się wodą (z wylewki zacznie płynąć woda).

5. Sprawdzić, czy miejsca połączeń są dobrze uszczelnione.



Uwaga

Podczas mocowania rurek przyłączeniowych należy bezwzględnie przytrzymać króćce wlotowy i wylotowy kluczem płaskim wykorzystując elementy sześciokątne na króćcach.

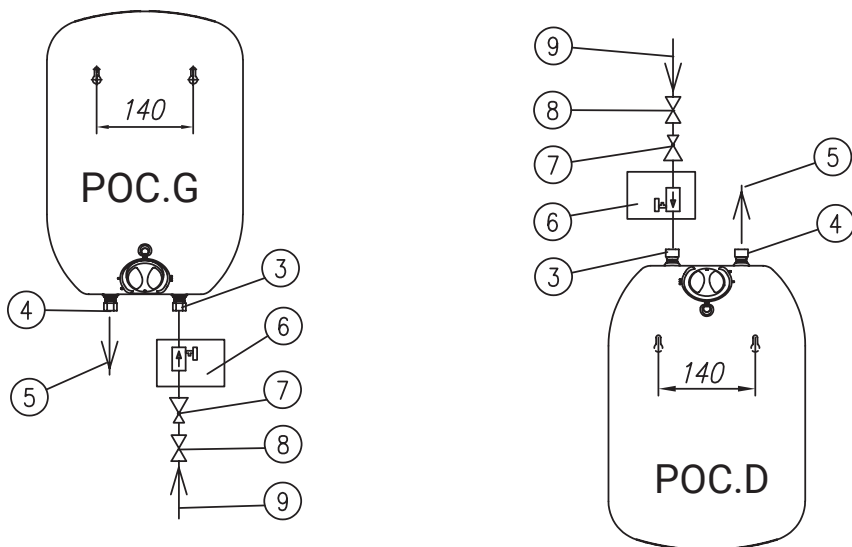


Niebezpieczeństwo

Na doprowadzeniu zimnej wody (w przypadku montażu bez dodatkowego комплекtu BATERIA.POC.Gb) należy bezwzględnie zamontować zgodnie z kierunkiem przepływu zawór bezpieczeństwa o ciśnieniu znamionowym 0,6MPa.

Podłączenie do instalacji wodociągowej

Ogrzewacze POC.G i POC.D pracujące jako ciśnieniowe są przystosowane do instalacji wodociągowej o ciśnieniu nie przekraczającym 0,6MPa. Jeżeli ciśnienie w instalacji przekracza 0,6MPa, przed zaworem bezpieczeństwa należy zainstalować reduktor ciśnienia. Z zamontowanego zaworu bezpieczeństwa, poprzez rurę odprowadzającą może kapać woda, jest to normalny stan pracy urządzenia. Rura ta musi pozostać otwarta, nie wolno zatykać jej wylotu. Zablokowanie zaworu może być przyczyną awarii. Zawór bezpieczeństwa jak i rura odprowadzająca nie mogą znajdować się w pomieszczeniu narażonym na zamarzanie. Pomędzy ogrzewaczem a zaworem bezpieczeństwa nie może znajdować się żaden zawór odcinający.



- [3] - króciec wlotowy (zimna woda)
- [4] - króciec wylotowy (ciepła woda)
- [5] - wylot ciepłej wody
- [6] - zawór bezpieczeństwa
- [7] - reduktor ciśnienia (w przypadku gdy ciśnienie w sieci jest większe niż 0,6MPa)
- [8] - zawór odcinający
- [9] - doprowadzenie zimnej wody



Niebezpieczeństwo

Ogrzewacz należy zamontować na ścianie w pozycji pionowej. Króćce do podłączenia wody muszą być usytuowane odpowiednio do wersji ogrzewacza według rysunku. Zainstalowanie i użytkowanie ogrzewacza w pozycji odwrotnej powoduje trwałe uszkodzenie urządzenia i utratę gwarancji.

Odpowietrzenie

1. Wyjąć wtyczkę ogrzewacza z gniazda zasilającego.
2. Odkręcić kurek ciepłej wody do czasu, aż z wylewki baterii zacznie płynąć woda.
3. Ustawić pokrętkę regulatora temperatury na żądaną wartość.
4. Włożyć wtyczkę ogrzewacza do gniazda zasilającego.

Podłączenie do instalacji elektrycznej

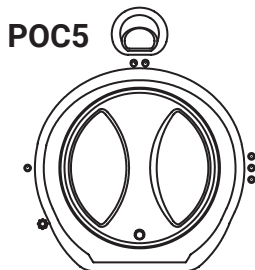
Ogrzewacz jest przystosowany do zasilania napięciem przemiennym 230V~. Przewód przyłączeniowy z wtyczką należy przyłączyć do gniazda z bolcem ochronnym. Instalacja elektryczna powinna spełniać wymagania normy PN-IEC-60364.



Niebezpieczeństwo

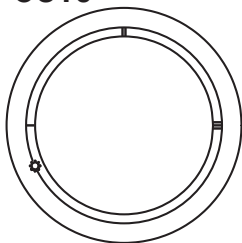
Przed podłączeniem ogrzewacza do sieci elektrycznej należy bezwzględnie całkowicie napełnić go wodą.

Regulacja



Regulację temperatury wody przeprowadza się za pomocą pokrętki znajdującego się na przedniej pokrywie ogrzewacza. Pokrętło ustawione w lewym skrajnym położeniu w pozycji jak na rysunku (przeciwnie do ruchu wskazówek zegara) oznacza, że ogrzewacz jest wyłączony. Ustawienie temperatury ciepłej wody wykonuje się pokrętkiem termoregulatora od pozycji „⚙” (~7°C) płynnie do pozycji „ooo” lub „III” (~70°C). Świecąca lampka „grzanie” oznacza podgrzewanie wody.

POC10



Jeżeli nie eksploatowany ogrzewacz musi pozostać w pomieszczeniu, w którym temperatura spada poniżej 0°C należy całkowicie opróżnić ogrzewacz z wody:

- zamknąć zawór na doprowadzeniu zimnej wody do ogrzewacza,
- montowany nad umywalką (POC.G) - wykonuje się to poprzez odkręcenie przyłącza od króćca wlotowego (zimnej wody) i odkręcenie kurka ciepłej wody,
- montowany pod umywalką (POC.D) - należy odkręcić przyłącza od króćca wlotowego i wylotowego (zimnej i ciepłej wody), zdjąć ogrzewacz i obrócić go o 180°.



Uwaga

Zawór bezpieczeństwa powinien być regularnie uruchamiany w celu usunięcia osadu i sprawdzenia czy nie jest zablokowany.

Nieprawidłowa praca ogrzewacza

Lp.	Usterka	Przyczyna	Sposób usunięcia usterki
1.	Ogrzewacz nie ogrzewa wody a lampka sygnalizacyjna nie świeci.	Usterka instalacji elektrycznej, zasilającej ogrzewacz.	Sprawdzić bezpieczniki.
		Uszkodzony regulator temperatury.	Wymienić regulator temperatury (serwis)
2.	Ogrzewacz nie ogrzewa wody a lampka sygnalizacyjna świeci.	Uszkodzony zespół grzejny.	Wymienić uszkodzony element (serwis)
		Wyzwolone zabezpieczenie termiczne	Włączyć lub wymienić zabezpieczenie (serwis)
3.	Ogrzewacz ogrzewa wodę, i lampka sygnalizacyjna nie świeci.	Przepalona lampka sygnalizacyjna.	Wymienić lampkę (serwis)

Dane techniczne

Typ ogrzewacza		POC.D-5	POC.G-5	POC.D-5/600
Pojemność	l	5		
Moc znamionowa	W	2000	600	
Prąd znamionowy	A	8,3 - 9,1	2,5 - 2,7	
Typ ogrzewacza		POC.D-10	POC.G-10	-
Pojemność	l	10		
Moc znamionowa	W	2000	-	
Prąd znamionowy	A	8,3 - 9,1	-	
Napięcie		220 - 240V~		
Zakres regulacji temperatury	°C	23 - 70		
Ciśnienie znamionowe	MPa	0,6		
Wymiary (wysokość x szerokość x głębokość)	POC.5	mm	427 x 285 x 163	
	POC.10		470 x 329 x 239	
Masa ogrzewacza bez wody	POC.5	kg	4,4	
	POC.10		6,1	
Stopień ochrony		IP24		
Króćce ogrzewacza		G 1/2"		

Demontaż urządzenia

Demontaż podgrzewacza należy przeprowadzić w odwrotnej kolejności jak montaż opisany na stronie 9.

Komplet opakowania

Ogrzewacz POC	1 szt.
Karta gwarancyjna z protokołem instalacji	1 szt.

Utylizacja opakowań

Niepotrzebne opakowania zgodnie z przepisami należy oddać do recyklingu.



Niniejszy sprzęt został oznaczony symbolem selektywnego zbierania, którego wzór jest określony w Europejskiej normie EN 50419. Oznakowanie oznacza jednocześnie, że sprzęt został wprowadzony do obrotu po dniu 13 sierpnia 2005 r.

Gospodarstwo domowe pełni ważną rolę w przyczynianiu się do ponownego użycia i odzysku, w tym recyklingu zużytego sprzętu elektrycznego i elektronicznego. Właściwe postępowanie ze zużyтым sprzętem wpływa korzystnie na ochronę środowiska naturalnego oraz pozwala na odzyskiwanie surowców wtórnych.

Wszystkie materiały stosowane w opakowaniach naszych urządzeń podlegają recyklingowi, co oznacza, że mogą być ponownie przetworzone.

Zużyty produkt nie może być traktowany jako odpad komunalny. Zdemontowane, urządzenie należy dostarczyć do punktu zbiórki sprzętu elektrycznego i elektronicznego w celu recyklingu. Odpowiednie zadysponowanie zużytego produktu zapobiega potencjalnym negatywnym wpływom na środowisko jakie mogłyby wystąpić w przypadku niewłaściwego zagospodarowania odpadów.

W celu uzyskania bardziej szczegółowych informacji na temat recyklingu tego produktu, należy skontaktować się z lokalną jednostką samorządu terytorialnego, ze służbami zagospodarowania odpadów lub ze sklepem w którym zakupiony został ten produkt.

Deklaracja zgodności, normy i dyrektywy

Firma KOSPEL Sp. z o.o. deklaruje z pełną odpowiedzialnością, iż Pojemnościowy Elektryczny Ogrzewacz Wody typu POC wymieniony w tej instrukcji obsługi jest zgodny z wymaganiami Dyrektyw oraz korespondujących z nimi norm bezpieczeństwa dotyczących elektrycznych urządzeń do użytku domowego:

LVD (2014/35/EU)

EMC (2014/30/EU)

oraz zostały oznakowane symbolem **CE**

Pełna wersja deklaracji zgodności jest dostępna na stronie internetowej producenta:

www.kospel.pl



KOSPEL Sp. z o.o. 75-136 Koszalin, ul. Olchowa 1, Poland
tel. +48 94 31 70 565
serwis@kospel.pl www.kospel.pl
Made in Poland