

## Mocny kołek nylonowy, rozpierający się w 4 kierunkach



Konsole



Klimatyzatory

### PODŁOŻA

- Beton
- Cegła pełna
- Bloczki silikatowe
- Gazobeton
- Pustaki ceramiczne
- Bloczki silikatowe drażnione
- Płyty gipsowo-kartonowe zwykłe i zbrojone
- Bloczki z betonu lekkiego
- Płyty kanałowe
- Kamień naturalny
- Płyty drewnopochodne

### DOPUSZCZENIA



Zobacz film  
Zeskanuj KOD  
i dowiedz się więcej



### ZALETY PRODUKTU

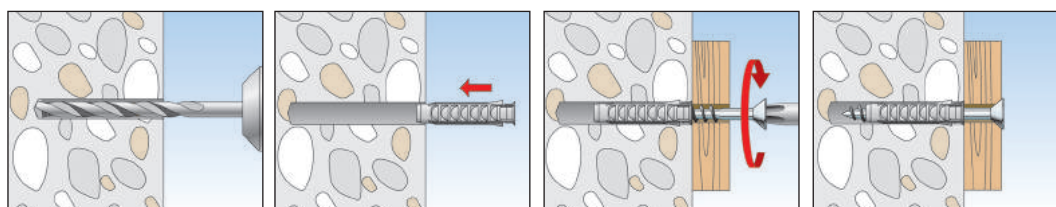
- Możliwość rozporu w 4 strony gwarantuje mocniejsze zaczepienie.
- Wystające żebra zabezpieczają przed obracaniem się kołka w otworze przy wkręcaniu wkręta.
- Mocowanie posiada zabezpieczenie przed zbyt wczesnym rozparciem w trakcie wbijania do otworu.
- Szybki i prosty montaż przelotowy pozwala na znaczne skrócenie czasu pracy.
- Umożliwia optymalny montaż.
- Kołnierz zabezpiecza przed zbyt głębokim wsunięciem kołka do otworu.
- Odporność na temperatury od -40°C do +80°C.

### ZASTOSOWANIE

- Oświetlenie
- Szafy
- Detektory ruchu
- Obrazy
- Lampy
- Skrzynki na listy
- Włłączniki elektryczne
- Półki i szafki ścienne
- Uchwyty na ręczniki
- Włłączniki elektryczne
- Ceramika sanitarna
- Grzejniki, bojery
- Lustra

### FUNKCJONOWANIE

- Nylonowy kołek rozporowy.
- Do stosowania z wkrętami do drewna, płyt wiórowych, jak również wkrętami ASL.
- Dłuższe wersje zaprojektowana specjalnie dla większych obciążeń w gazobetonie i materiałach z pustymi przestrzeniami.



## DANE TECHNICZNE



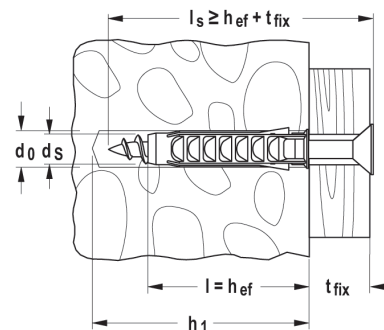
Kołek **SX** z kołnierzem



Kołek **SX** - ze zwiększoną głębokością kotwienia, bez kołnierza



Kołek **SX** z kołnierzem i wkrętem



	Z kołnierzem	Ze zwiększoną głębokością kotwienia, bez kołnierza	Z kołnierzem i wkrętem	Min. głębokość wiercenia	Min. grubość podłoża płytowego	Długość kolka	Rozmiar wkręta do płyt wiórowych/ do drewna	Maks. grubość elementu mocowanego	Ilość w opakowaniu
	Nr art.	Nr art.	Nr art.	$d_0$ [mm]	$h_1$ [mm]	$l$ [mm]	$d_s / d_s \times l_s$ [mm]	$t_{fix}$ [mm]	[Szt.]
Nazwa produktu	SX	SX	SX-S						
<b>SX 4 x 20</b>	<b>70004</b>	—	—	4	25	20	2 - 3	—	200
<b>SX 5 x 25</b>	<b>70005</b>	—	—	5	35	25	3 - 4	—	100
<b>SX 6 x 30</b>	<b>70006</b>	—	—	6	40	30	4 - 5	—	100
<b>SX 6 x 30</b>	—	—	<b>70021</b>	6	45	30	4,5 x 40	5	50
<b>SX 6 x 50</b>	<b>78185</b>	<b>24827</b>	—	6	60	50	4 - 5	—	100
<b>SX 8 x 40</b>	<b>70008</b>	—	—	8	50	40	4,5 - 6	—	100
<b>SX 8 x 40</b>	—	—	<b>70022</b>	8	65	40	5 x 60	15	50
<b>SX 8 x 65</b>	—	<b>24828</b>	—	8	75	65	4,5 - 6	—	50
<b>SX 10 x 50</b>	<b>70010</b>	—	—	10	70	50	6 - 8	—	50
<b>SX 10 x 80</b>	—	<b>24829</b>	—	10	95	80	6 - 8	—	25
<b>SX 12 x 60</b>	<b>70012</b>	—	—	12	80	60	8 - 10	—	25
<b>SX 14 x 70</b>	<b>70014</b>	—	—	14	90	70	10 - 12	—	20
<b>SX 16 x 80</b>	<b>70016</b>	—	—	16	100	80	12 (1/2")	—	10

## DANE TECHNICZNE



**SX** w wiaderku

		Min. głębokość wiercenia	Min. grubość podłoża płytowego	Długość kolka	Maks. grubość elementu mocowanego	Rozmiar wkręta do drewna lub wkręta do płyt wiórowych	Ilość w opakowaniu
	Nr art.	$d_0$ [mm]	$h_1$ [mm]	$l$ [mm]	$t_{fix}$ [mm]	$d_s$ [mm]	[Szt.]
<b>SX 6 w wiaderku</b>	<b>507900</b>	6	40	30	—	4 - 5	3200
<b>SX 8 w wiaderku</b>	<b>507904</b>	8	50	40	—	4,5 - 6	1200
<b>SX 10 w wiaderku</b>	<b>507909</b>	10	70	50	—	6 - 8	720
<b>SX 12 w wiaderku</b>	<b>523269</b>	12	80	60	—	8 - 10	350

## DANE TECHNICZNE



Box SX 5/6/8



Profi-Box



Box UX / SX-S



Red box UX / SX

Nazwa produktu	Nr art.	Zawartość	Ilość w opakowaniu [Szt.]
<b>Box SX 5/6/8</b>	<b>30191</b>	100 kołków SX 5 x 25, 100 kołków SX 6 x 30, 100 kołków SX 8 x 40	1
<b>Box UX / SX-S</b>	<b>93181</b>	50 kołków UX 6 x 35, 50 wkrętów 4,5 x 50, 50 kołków SX 6 x 30, 50 wkrętów 4,5 x 45, 25 kołków UX 8 x 50, 25 wkrętów 5 x 65, 25 kołków SX 8 x 40, 25 wkrętów 5 x 50	1
<b>Red box UX / SX</b>	<b>40991</b>	60 kołków SX 6 x 30, 50 kołków SX 8 x 40, 20 kołków SX 10 x 50, 60 kołków UX 5 x 30 R, 40 kołków UX 6 x 50 R, 50 kołków UX 8 x 50 R, 10 kołków UX 10 x 60 R	1
<b>Profi-Box SX</b>	<b>518524</b>	60 kołków rozporowych SX 6 x 30, 60 kołków rozporowych SX 8 x 40, 12 kołków rozporowych SX 10 x 50	1
<b>Profi-Box SX + wkręty</b>	<b>518525</b>	50 kołków rozporowych SX 6 x 30, 30 kołków rozporowych SX 8 x 40, 50 wkrętów 4,5 x 40, 30 wkrętów 5 x 60	1
<b>Meister-Box SX</b>	<b>41648</b>	60 kołków SX 6 x 30, 60 kołków SX 8 x 40, 12 kołków SX 10 x 50	1
<b>Meister-Box SX + wkręty</b>	<b>513777</b>	50 kołków rozporowych SX 6 x 30, 30 kołków rozporowych SX 8 x 40, 50 wkrętów 4,5 x 40, 30 wkrętów 5 x 60	1

## NOSNOŚCI

### Kołek rozporowy SX

Nośności zalecane<sup>1)</sup> dla pojedynczego kołka.

Podane wartości odnoszą się do kołków z wkrętem o podanej średnicy.

Nazwa produktu		SX 4 x 20	SX 5 x 25	SX 6 x 30 SX 6 x 50	SX 8 x 40 SX 8 x 65	SX 10 x 50	SX 10 x 80	SX 12 x 60	SX 14 x 70	SX 16 x 80
Średnica wkręta	∅ [mm]	3	4	5	6	8	8	10	12	12
Min. odległość od krawędzi betonu	c <sub>min</sub> [mm]	20	25	35	40	50	50	65	100	120
<b>Nośność zalecana, odpowiednio do wyszczególnionego materiału podłoża F<sub>rec</sub><sup>2)</sup></b>										
Beton	≥ C20/25 [kN]	0,16	0,30	0,65	0,70	1,20	1,20	1,70	2,00	2,60
Cegła pełna	≥ Mz 12 [kN]	0,11	0,25	0,30	0,45	0,65	1,20	0,70	0,80	0,90
Błoczek silikatowy pełny	≥ KS 12 [kN]	0,17	0,30	0,50	0,45	1,20	1,20	1,70	2,00	2,60
Gazobeton	≥ PB2, PP2 (G2) [kN]	0,03	0,03	0,03	0,04	0,09	0,20	0,14	0,30	0,40
Gazobeton	≥ PB4, PP4 (G4) [kN]	0,07	0,09	0,09	0,14	0,30	0,60	0,45	0,50	0,60
Pustak ceramiczny	≥ Hlz 12 (ρ ≥ 1.0 kg/dm <sup>3</sup> ) [kN]	0,13	0,07	0,07	0,17	0,17	0,50	0,26	0,40	0,60
Błoczki silikatowe drążone	≥ KSL 12 [kN]	0,15	0,17	0,30	0,35	0,30	0,80	0,35	0,30	0,40
Ściany otynkowane	[kN]	-	-	-	0,26	0,37	-	1,00	1,00	-

<sup>1)</sup> Zawiera współczynnik bezpieczeństwa 7.

<sup>2)</sup> Obowiązuje dla wrywania, ścinania lub obciążenia pod dowolnym kątem.